

GRENDIA ES

FG15 - 35(C)N / FD20-35N3-serie

DIESEL EN LPG VORKHEFTRUCKS

1.5 – 3.5 ton

**VERHOOG UW PRESTATIES...
VERLAAG UW BEDRIJFSKOSTEN**

GRENDIA ES is ontwikkeld voor maximale productiviteit van de bestuurder bij zo laag mogelijke bedrijfskosten en heeft de hoogste normen voor diesel- en LPG-heftrucks met contragewicht.

SPECIFICATIES

FG15N	
FG18N	
FG20CN	
FG20N	FD20N3
FG25N	FD25N3
FG30N	FD30N3
FG35N	FD35N3

**WANNEER
BETROUWBAARHEID
HET BELANGRIJKST IS...**



GRENDIA ES

FG15 - 35(C)N / FD20-35N3-serie

DIESEL EN LPG VORKHEFTRUCKS

1.5 – 3.5 ton



Door het uitzonderlijke lage brandstofverbruik, de duurzame onderdelen en het onderhoudsarme ontwerp is GRENDA zakelijk een heel logische beslissing. Sterker nog, deze wordt geleverd met een reeks geavanceerde functies, standaard, die hun geld echt waard zijn.

Snel, stabiel en buitengewoon krachtig, de GRENDA heftrucks bieden een krachtige combinatie van hoog rendement en lage emissies, geheel in lijn met de Euro Stage V-normen.

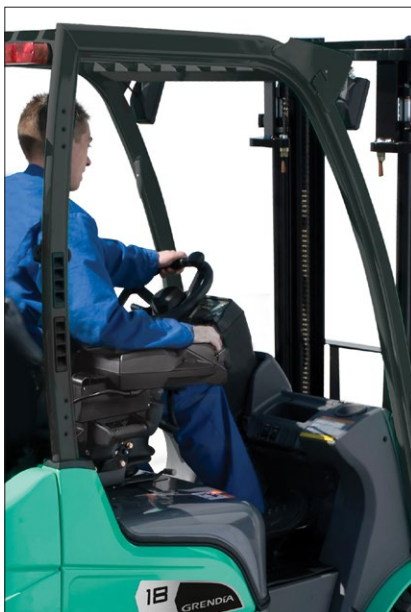
Daar heeft Mitsubishi Forklift Trucks een scala aan ergonomische kenmerken aan toegevoegd, om comfort, controle en precisie te maximaliseren. Het resultaat is een heftruck die borg staat voor topprestaties, ongeacht de toepassing, ongeacht de omstandigheden.

CHASSIS EN CARROSSERIE

- **Robuuste constructie** is ontworpen en uitvoerig getest om een hoge mate van stabiliteit, stijfheid en bescherming te garanderen.
- **Volledige bodemplaatconstructie** beschermt de motorruimte tegen binnendringen van vuil, stof en water voor een lange levensduur van de motor.
- **Compact ontwerp** geschikt voor kleinere gangpadafmetingen, waardoor kostenbesparende activiteiten mogelijk zijn.

MAST- EN VORKCONSTRUCTIE

- **Zwaar uitgevoerde mast met onbelemmerd zicht** biedt ongeëvenaard zicht op vorkpunt en lading, voor snellere doorlooptijden en minder schade.



- **Nieuwe en bijzonder sterke lagerhuizen** voorzien van zes lagers voor een snellere ladingoverslag.

AANDRIJVING

- **Geavanceerde commonrail-dieseltechnologie**, dieselroetfilter (DPF) en dieseloxydatiekatalysator (DOC) zorgen voor een schoon en efficiënt brandstofverbruik en lage geluidsniveaus.
- **Drieweg-katalysator** - standaarduitrusting – reduceert uitlaatemissies aanzienlijk tot een van de laagste niveaus in de branche. (alleen LPG-modellen.)
- **Geavanceerde snelheidsregeling** - standaard op dieselmodellen – beperkt de snelheid terwijl u op hellingen volledig vermogen houdt.
- **Motorregelaar** maakt tegelijkertijd meervoudige motor- en elektronische functies mogelijk, wat resulteert in een toonaangevend brandstofverbruik en lagere emissies.

STUURSYSTEEM

- **VVolledig hydrostatische stuurinrichting** reageert snel en precies, zonder enige moeite voor de bestuurder, en vergt weinig onderhoud.
- **Robuuste achteraseenheid** is dankzij de ophangingen met metalen bussen (in tegenstelling tot de fragielere rubberen ophangingen van concurrenten) buitengewoon duurzaam.

REMMEN

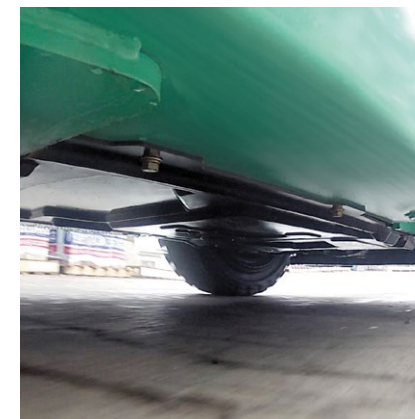
- **Volledig hydrostatische schijfremmen** bieden moeiteloos een uitstekende voertuigcontrole en zijn eenvoudig te onderhouden.

HYDRAULISCH SYSTEEM

- **Krachtig hydraulisch systeem** biedt hoog restvermogen voor het comfortabel hanteren van zwaardere ladingen.

ELEKTRONICA EN BESTURINGSSYSTEMEN

- **Integrated Presence System (IPS)** blokkeert elke beweging van de truck en mast als de bestuurder niet op zijn stoel zit en geeft een waarschuwingssignaal voor veiligheidsgordel en handrem.
- **Interne diagnosesystemen en gedetailleerde storingsdiagnose** waarschuwen via een computerverbinding bestuurders en onderhoudsmonteurs voor problemen, zorgen voor een snellere reparatie en voorkomen schade.
- **Led-verlichting** standaarduitrusting als beveiliging om te zien en gezien te worden.



Meer informatie over de GRENDA ES vindt u op mitforklift.com

Ga naar onze website voor uitvoerigere informatie over deze modellijn mitforklift.com



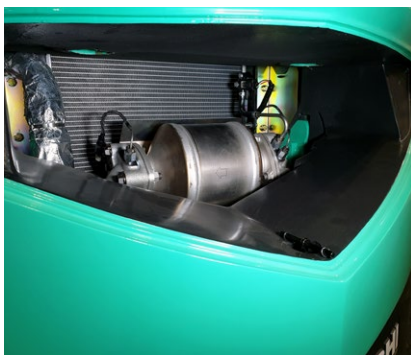
mft2.eu/grendiaes-du

GRENDIA ES

FG15 - 35(C)N / FD20-35N3-serie

DIESEL EN LPG VORKHEFTRUCKS

1.5 – 3.5 ton



BESTUURDERS- EN BEDIENINGSGEBOUW

- **Rondom vrij zicht** zorgt in combinatie met een ergonomisch ontwerp en indeling van alle bedieningselementen voor meer comfort en minder vermoeidheid, verhoogt de precisie en de productiviteit.
- **Volledig verstelbare, volledig geveerde Grammer-stoel** met heupsteunen en veiligheidsgordel, waardoor de bestuurder ook tijdens lange ploegendienst comfortabel kan werken.
- **Pedalen in autostijl** met een optimale pedaalhoek zijn eenvoudig te gebruiken en bieden een goede controle zonder spanning in de benen.
- **Verstelbare stuurkolom** met geheugenfunctie garandeert elke keer de optimale stuurstand.

INTEGRATED PRESENCE SYSTEM (IPS) BIJDT:



- een blokkeersysteem voor alle bewegingen van het hydraulische systeem en het voertuig, waardoor de mast en truck niet kunnen worden bediend als de bestuurder niet op zijn stoel zit
- een waarschuwingslampje voor de veiligheidsgordel
- een alarmsignaal voor de handrem

- **Hydraulische hendels met beschermkap** zorgen voor goed bereikbare en eenvoudig te bedienen mastfuncties.
- **Laag geluidsniveau** voor het gehoor van de bestuurder (slechts 78 dBA) en het lage trillingsniveau uit de aandrijflijn vergroten het comfort en verminderen de vermoeidheid.
- **Duidelijk en informatief dashboard** met cruciale waarschuwingslampen en LCD-display met snelheidsmeter, roetniveau-indicator, klok en dubbele urenteller.
- **Luxe cabine** biedt uitstekend zicht door het veiligheidsglas en beschermt rondom tegen alle weersomstandigheden.

OVERIGE KENMERKEN

- **Snel toegankelijke onderdelen** voor snelle en makkelijke toegang tot alle onderdelen voor controles en onderhoud.
- **Lange onderhoudsinterval** en speciaal geselecteerde hoogwaardige onderdelen in combinatie met het onderhoudsarme ontwerp beperken uitvaltijd en exploitatiekosten tot een minimum.
- **Afgedichte wielkasten** reduceren samen met de bodemplaat de hoeveelheid stof die tijdens werkzaamheden wordt uitgestoten aanzienlijk en zorgen voor schone prestaties.



Meer informatie over de GRENDA ES vindt u op mitforklift.com

Ga naar onze website voor uitvoerigere informatie over deze modellen op mitforklift.com



mft2.eu/grendiaesg-du

VDI – PRESTATIES & AFMETINGEN

KENMERKEN				Mitsubishi Forklift Trucks	Mitsubishi Forklift Trucks	Mitsubishi Forklift Trucks	Mitsubishi Forklift Trucks
1.1	Fabrikant naam			FD20N3	FD25N3	FD30N3	FD35N3
1.2	Model type aanduiding			Diesel	Diesel	Diesel	Diesel
1.3	Aandrijving			Zittend	Zittend	Zittend	Zittend
1.4	Besturing						
1.5	Laadvermogen	Q	kg	2000	2500	3000	3500
1.6	Lastzwaartepunt afstand	c	mm	500	500	500	500
1.8	Lastafstand vanaf hart vooras	x	mm	455	460	495	495
1.9	Wielbasis	y	mm	1600	1600	1700	1700
GEWICHT							
2.1	Truck Gewicht, onbeladen inclusief batterij (simplex mast, laagste hefhoogte)		kg	3460	3760	4430	4820
2.2	Asbelasting beladen met max. belading, voor/achter (simplex mast, laagste hefhoogte)		kg	4670 / 790	5460 / 800	6530 / 900	7240 / 1080
2.3	Asbelasting onbeladen, voor/achter (simplex mast, laagste hefhoogte)		kg	1470 / 1990	1460 / 2300	1780 / 2650	1700 / 3120
WIELEN, AANDRIJVING EN TRANSMISSIE							
3.1	Banden: V=massief rubber, L=lucht, SE=vol rubber - voor/achter			SE / SE	SE / SE	SE / SE	SE / SE
3.2	Afmetingen banden, voor			7.00 - 12 - 12PR	7.00 - 12 - 12PR	28x9 - 15 - 12PR	250 - 15 - 12PR
3.3	Afmetingen banden, achter			6.00 - 9 - 10PR	6.00 - 9 - 10PR	6.50 - 10 - 10PR	6.50 - 10 - 10PR
3.5	Aantal wielen, voor/achter (x = aangedreven)			2 x / 2	2 x / 2	2 x / 2	2 x / 2
3.6	Spoorbreedte (op hartlijn banden), voor	b10	mm	960	960	1060	1060
3.7	Spoorbreedte (op hartlijn banden), achter	b11	mm	980	980	980	980
AFMETINGEN							
4.1	Mastneiging voorover/achterover			6 / 10	6 / 10	6 / 10	6 / 10
4.2	Hoogte met ingeschoven mast (zie tabellen)	h1	mm	2150	2150	2170	2300
4.3	Vrije heffing	h2	mm	140	140	145	145
4.4	Hefhoogte (zie tabellen)	h3	mm	3300	3300	3270	3300
4.5	Totale hoogte met uitgeschoven mast	h4	mm	4355	4360	4330	4360
4.7	Hoogte tot bovenkant beschermrek	h6	mm	2145	2145	2165	2175
4.8	Zithoogte	h7	mm	940	940	990	990
4.12	Hoogte sleepkoppeling	h10	mm	310	310	330	340
4.19	Totale lengte	l1	mm	3555	3630	3805	3865
4.20	Lengte tot voorkant vorken (inclusief vorkdikte)	l2	mm	2485	2560	2735	2795
4.21	Totale breedte	b1/b2	mm	1150 / 1640	1150 / 1640	1275 / 1690	1290 / 1690
4.22	Afmetingen vork (dikte x breedte x lengte)	s / e / l	mm	40 x 100 x 1070	40 x 100 x 1070	45 x 125 x 1070	45 x 125 x 1070
4.23	Vorkenbord DIN 15 173 A/B/nee			2A	2A	3A	3A
4.24	Breedte vorkenbord	b3	mm	1000	1000	1000	1000
4.31	Bodemvrijheid onder mast, beladen	m1	mm	115	115	135	150
4.32	Bodemvrijheid, midden wielbasis, beladen (vorken omlaag)	m2	mm	135	135	165	170
4.33	Gangpadbreedte bij pallet 1000 x 1200 mm, dwars	Ast	mm	3855	3890	4075	4135
4.34a	Gangpadbreedte bij pallet 800 x 1200 mm, dwars	Ast	mm				
4.34b	Gangpadbreedte bij pallet 800 x 1200 mm overlangs	Ast	mm	3655	3690	3875	3935
4.35	Buitenste draaistraal	Wa	mm	2200	2230	2380	2440
4.36	Afstand draaicirkel centrum tot hartlijn truck	b13	mm	715	715	780	780
UITVOERING							
5.1	Rijsnelheid, beladen/onbeladen		km/h	16.5 / 17.5	16.0 / 17.5	16.0/17.0	16.5 / 18.0
5.2	Hefsnelheid, beladen/onbeladen		m/s	0.61 / 0.64	0.61 / 0.64	0.49 / 0.51	0.41 / 0.43
5.3	Daalsnelheid, beladen/onbeladen		m/s	0.50 / 0.50	0.50 / 0.50	0.50 / 0.50	0.50 / 0.50
5.5	Trekkracht aan de haak, beladen/onbeladen		N	16200 / 15900	16100 / 15800	15800 / 15800	14800 / 15000
5.6	Maximum trekkracht, beladen/onbeladen (5 min.)		N	-/-	-/-	-/-	-/-
5.7	Helling, beladen/onbeladen		%	31 / 52	27 / 47	22 / 39	18 / 33
5.8	Maximum helling, beladen/onbeladen		%	- / -	- / -	- / -	- / -
5.9	Acceleratie tijd (10 m), beladen/onbeladen		s	- / -	- / -	- / -	- / -
5.10	Voetrem (mechanisch / hydraulisch / elektrisch / pneumatisch)			Hydraulisch	Hydraulisch	Hydraulisch	Hydraulisch
VERBRANDINGSMOTOREN							
7.1	Fabrikant / type			D04EG	D04EG	D04EG	D04EG
7.2	Nominaal vermogen volgens ISO 1585		kW	36.0	36.0	36.0	36.0
7.3	Nominale draaisnelheid volgens DIN 70 020		rpm	2250	2250	2250	2250
7.4	Aantal cilinders / cilinderinhoud		cm ³	4 / 3331	4 / 3331	4 / 3331	4 / 3331
7.6a	Max. Koppel		Nm	177	177	177	177
7.7a	Max. Koppel bij aantal toeren		rpm	1800	1800	1800	1800
DIVERSEN							
8.1	Type rijbesturing			Powershift 1 / 1	Powershift 1 / 1	Powershift 1 / 1	Powershift 1 / 1
10.1	Maximale werkdruk voor hulpstukken		bar	180	180	180	180
10.2	Olietoevoer voor hulpstukken		l/min	75	75	73	73
10.7	Geluidsniveau op oorhoogte chauffeur volgens EN 12 053		dB(A)	78	78	78	78
10.8	Ontwerp sleepkoppeling / DIN-type, ref. 15170			Pin	Pin	Pin	Pin

GRENDIA ES

FD20 - 35N3-serie

**DIESEL
VORKHEFTRUCKS**

2.0 – 3.5 ton



VDI – PRESTATIES & AFMETINGEN

KENMERKEN				Mitsubishi Forklift Trucks	Mitsubishi Forklift Trucks	Mitsubishi Forklift Trucks
1.1	Fabrikant naam			FG15N	FG18N	FG20CN
1.2	Model type aanduiding			LPG	LPG	LPG
1.3	Aandrijving			Zittend	Zittend	Zittend
1.4	Besturing					
1.5	Laadvermogen	Q	kg	1500	1750	2000
1.6	Lastzwaartepunt afstand	c	mm	500	500	500
1.8	Lastafstand vanaf hart vooras	x	mm	400	400	415
1.9	Wielbasis	y	mm	1400	1400	1400
GEWICHT						
2.1	Truck Gewicht, onbeladen inclusief batterij (simplex mast, laagste hefhoogte)		kg	2490	2690	3010
2.2	Asbelasting beladen met max. belading, voor/achter (simplex mast, laagste hefhoogte)		kg	3510 / 460	3870 / 540	4320 / 660
2.3	Asbelasting onbeladen, voor/achter (simplex mast, laagste hefhoogte)		kg	1040 / 1430	990 / 1670	1010 / 1970
WIELEN, AANDRIJVING EN TRANSMISSIE						
3.1	Banden: V=massief rubber, L=lucht, SE=vol rubber - voor/achter			SE / SE	SE / SE	SE / SE
3.2	Afmetingen banden, voor			6.50 - 10 - 10PR	6.50 - 10 - 10PR	6.50 - 10 / 5.00
3.3	Afmetingen banden, achter			5.00 - 8 - 8PR	5.00 - 8 - 8PR	5.00 - 8 / 3.00
3.5	Aantal wielen, voor/achter (x = aangedreven)			2 x / 2	2 x / 2	2 x / 2
3.6	Spoorbreedte (op hartlijn banden), voor	b10	mm	890	890	890
3.7	Spoorbreedte (op hartlijn banden), achter	b11	mm	900	900	900
AFMETINGEN						
4.1	Mastneiging voorover/achterover			6 / 10	6 / 10	6 / 10
4.2	Hoogte met ingeschoven mast (zie tabellen)	h1	mm	2140	2140	2140
4.3	Vrije heffing	h2	mm	115	115	115
4.4	Hefhoogte (zie tabellen)	h3	mm	3300	3300	3300
4.5	Totale hoogte met uitgeschoven mast	h4	mm	4355	4355	4355
4.7	Hoogte tot bovenkant beschermrek	h6	mm	2140	2140	2140
4.8	Zithoogte	h7	mm	930	930	930
4.12	Hoogte sleepkoppeling	h10	mm	290	290	290
4.19	Totale lengte	l1	mm	3330	3370	3425
4.20	Lengte tot voorkant vorken (inclusief vorkdikte)	l2	mm	2260	2300	2355
4.21	Totale breedte	b1/b2	mm	1065 / -	1065 / -	1065 / -
4.22	Afmetingen vork (dikte x breedte x lengte)	s / e / l	mm	35 x 100 x 1070	35 x 100 x 1070	35 x 100 x 1070
4.23	Vorkenbord DIN 15 173 A/B/nee			2A	2A	2A
4.24	Breedte vorkenbord	b3	mm	920	920	920
4.31	Bodemvrijheid onder mast, beladen	m1	mm	110	110	110
4.32	Bodemvrijheid, midden wielbasis, beladen (vorken omlaag)	m2	mm	135	135	135
4.33	Gangpadbreedte bij pallet 1000 x 1200 mm, dwars	Ast	mm	3550	3580	3635
4.34a	Gangpadbreedte bij pallet 800 x 1200 mm, dwars	Ast	mm			
4.34b	Gangpadbreedte bij pallet 800 x 1200 mm overlangs	Ast	mm	3350	3380	3435
4.35	Buitenste draaistraal	Wa	mm	1950	1980	2020
4.36	Afstand draaicirkel centrum tot hartlijn truck	b13	mm	555	555	555
UITVOERING						
5.1	Rijsnelheid, beladen/onbeladen		km/h	19.0 / 19.5	19.0 / 19.5	19.0 / 19.5
5.2	Hefsnelheid, beladen/onbeladen		m/s	0.64 / 0.65	0.64 / 0.65	0.64 / 0.65
5.3	Daalsnelheid, beladen/onbeladen		m/s	0.52 / 0.50	0.52 / 0.50	0.52 / 0.50
5.5	Trekkracht aan de haak, beladen/onbeladen		N	17400 / 16900	17400 / 16800	17300 / 17100
5.6	Maximum trekkracht, beladen/onbeladen (5 min.)		N	- / -	- / -	- / -
5.7	Helling, beladen/onbeladen		%	49 / 93	43 / 81	37 / 70
5.8	Maximum helling, beladen/onbeladen		%	- / -	- / -	- / -
5.9	Acceleratie tijd (10 m), beladen/onbeladen		s	- / -	- / -	- / -
5.10	Voetrem (mechanisch / hydraulisch / elektrisch / pneumatisch)			Hydraulisch	Hydraulisch	Hydraulisch
VERBRANDINGSMOTOREN						
7.1	Fabrikant / type			GK21E	GK21E	GK21E
7.2	Nominaal vermogen volgens ISO 1585		kW	41	41	41
7.3	Nominale draaisnelheid volgens DIN 70 020		rpm	2700	2700	2700
7.4	Aantal cilinders / cilinderinhoud		cm ³	4 / 2065	4 / 2065	4 / 2065
7.6a	Max. Koppel		Nm	151	151	151
7.7a	Max. Koppel bij aantal toeren		rpm	1800	1800	1800
DIVERSEN						
8.1	Type rijbesturing			Powershift 1 / 1	Powershift 1 / 1	Powershift 1 / 1
10.1	Maximale werkdruk voor hulpstukken		bar	180	180	180
10.2	Olietoevoer voor hulpstukken		l/min	60	60	60
10.7	Geluidsniveau op oorhoogte chauffeur volgens EN 12 053		dB(A)	79	79	79
10.8	Ontwerp sleepkoppeling / DIN-type, ref. 15170			Pin	Pin	Pin

GRENDIA ES

FG15 - 20CN-serie

LPG VORKHEFTRUCKS

1.5 – 2.0 ton



VDI – PRESTATIES & AFMETINGEN

KENMERKEN				Mitsubishi Forklift Trucks	Mitsubishi Forklift Trucks	Mitsubishi Forklift Trucks	Mitsubishi Forklift Trucks
1.1	Fabrikant naam			FG20N	FG25N	FG30N	FG35N
1.2	Model type aanduiding			LPG	LPG	LPG	LPG
1.3	Aandrijving			Zittend	Zittend	Zittend	Zittend
1.4	Besturing						
1.5	Laadvermogen	Q	kg	2000	2500	3000	3500
1.6	Lastzwaartepunt afstand	c	mm	500	500	500	500
1.8	Lastafstand vanaf hart vooras	x	mm	455	460	495	495
1.9	Wielbasis	y	mm	1600	1600	1700	1700
GEWICHT							
2.1	Truck Gewicht, onbeladen inclusief batterij (simplex mast, laagste hefhoogte)		kg	3300	3600	4240	4630
2.2	Asbelasting beladen met max. belading, voor/achter (simplex mast, laagste hefhoogte)		kg	4600 / 670	5390 / 680	6470 / 770	7180 / 950
2.3	Asbelasting onbeladen, voor/achter (simplex mast, laagste hefhoogte)		kg	1410 / 1860	1390 / 2180	1710 / 2530	1630 / 3000
WIELEN, AANDRIJVING EN TRANSMISSIE							
3.1	Banden: V=massief rubber, L=lucht, SE=vol rubber - voor/achter			SE / SE	SE / SE	SE / SE	SE / SE
3.2	Afmetingen banden, voor			7.00 - 12 - 12PR	7.00 - 12 - 12PR	28x9 - 15 - 12PR	250 - 15 - 12PR
3.3	Afmetingen banden, achter			6.00 - 9 - 10PR	6.00 - 9 - 10PR	6.50 - 10 - 10PR	6.50 - 10 - 10PR
3.5	Aantal wielen, voor/achter (x = aangedreven)			2 x / 2	2 x / 2	2 x / 2	2 x / 2
3.6	Spoorbreedte (op hartlijn banden), voor	b10	mm	960	960	1060	1060
3.7	Spoorbreedte (op hartlijn banden), achter	b11	mm	980	980	980	980
AFMETINGEN							
4.1	Mastneiging voorover/achterover			6 / 10	6 / 10	6 / 10	6 / 10
4.2	Hoogte met ingeschoven mast (zie tabellen)	h1	mm	2150	2150	2170	2300
4.3	Vrije heffing	h2	mm	140	140	145	145
4.4	Hefhoogte (zie tabellen)	h3	mm	3300	3300	3300	3300
4.5	Totale hoogte met uitgeschoven mast	h4	mm	4355	4355	4355	4355
4.7	Hoogte tot bovenkant beschermrek	h6	mm	2145	2145	2165	2175
4.8	Zithoogte	h7	mm	940	940	990	990
4.12	Hoogte sleepkoppeling	h10	mm	310	310	330	340
4.19	Totale lengte	l1	mm	3555	3630	3805	3865
4.20	Lengte tot voorkant vorken (inclusief vorkdikte)	l2	mm	2485	2560	2735	2795
4.21	Totale breedte	b1/b2	mm	1150 / 1640	1150 / 1640	1275 / 1690	1290 / 1690
4.22	Afmetingen vork (dikte x breedte x lengte)	s / e / l	mm	40 x 100 x 1070	40 x 100 x 1070	45 x 125 x 1070	45 x 125 x 1070
4.23	Vorkenbord DIN 15 173 A/B/nee			2A	2A	3A	3A
4.24	Breedte vorkenbord	b3	mm	1000	1000	1000	1000
4.31	Bodemvrijheid onder mast, beladen	m1	mm	115	115	135	150
4.32	Bodemvrijheid, midden wielbasis, beladen (vorken omlaag)	m2	mm	135	135	165	170
4.33	Gangpadbreedte bij pallet 1000 x 1200 mm, dwars	Ast	mm	3855	3890	4075	4135
4.34a	Gangpadbreedte bij pallet 800 x 1200 mm, dwars	Ast	mm				
4.34b	Gangpadbreedte bij pallet 800 x 1200 mm overlangs	Ast	mm	3655	3690	3875	3935
4.35	Buitenste draaistraal	Wa	mm	2200	2230	2380	2440
4.36	Afstand draaicirkel centrum tot hartlijn truck	b13	mm	715	715	780	780
UITVOERING							
5.1	Rijsnelheid, beladen/onbeladen		km/h	19.0 / 19.5	19.0 / 19.5	19.0 / 19.5	16.5 / 18.0
5.2	Hefsnelheid, beladen/onbeladen		m/s	0.59 / 0.61	0.59 / 0.61	0.52 / 0.53	0.43 / 0.44
5.3	Daalsnelheid, beladen/onbeladen		m/s	0.50 / 0.50	0.50 / 0.50	0.53 / 0.50	0.42 / 0.40
5.5	Trekkracht aan de haak, beladen/onbeladen		N	17100 / 16800	17100 / 16700	21800 / 21400	19900 / 19800
5.6	Maximum trekkracht, beladen/onbeladen (5 min.)		N	- / -	- / -	- / -	- / -
5.7	Helling, beladen/onbeladen		%	35 / 60	30 / 53	32 / 60	26 / 48
5.8	Maximum helling, beladen/onbeladen		%	- / -	- / -	- / -	- / -
5.9	Acceleratie tijd (10 m), beladen/onbeladen		s	- / -	- / -	- / -	- / -
5.10	Voetrem (mechanisch / hydraulisch / elektrisch / pneumatisch)			Hydraulisch	Hydraulisch	Hydraulisch	Hydraulisch
VERBRANDINGSMOTOREN							
7.1	Fabrikant / type			GK21E	GK21E	GK25E	GK25E
7.2	Nominaal vermogen volgens ISO 1585		kW	41	41	46.9	46.9
7.3	Nominale draaisnelheid volgens DIN 70 020		rpm	2700	2700	2700	2700
7.4	Aantal cilinders / cilinderinhoud		cm ³	4 / 2065	4 / 2065	4 / 2488	4 / 2488
7.6a	Max. Koppel		Nm	151	151	188	188
7.7a	Max. Koppel bij aantal toeren		rpm	1800	1800	1600	1600
DIVERSEN							
8.1	Type rijbesturing			Powershift 1 / 1	Powershift 1 / 1	Powershift 1 / 1	Powershift 1 / 1
10.1	Maximale werkdruk voor hulpstukken		bar	180	180	180	180
10.2	Olietoevoer voor hulpstukken		l/min	73	73	73	73
10.7	Geluidsniveau op oorhoogte chauffeur volgens EN 12 053		dB(A)	79	79	79	79
10.8	Ontwerp sleepkoppeling / DIN-type, ref. 15170			Pin	Pin	Pin	Pin

GRENDIA ES

FG20 - 35N-serie

**LPG
VORKHEFTRUCKS**

2.0 – 3.5 ton



MAST OPTIES EN CAPACITEITEN

GRENDIA ES

FG15-20(C)N

MAST TYPE	FG15N-18N - 20CN			FG15N		FG18N		FG20CN	
	h3 mm	h1 mm	h4 mm	h2 / h5 mm	Q@ c=500mm kg	h2 / h5 mm	Q@ c=500mm kg	h2 / h5 mm	Q@ c=500mm kg
SIMPLEX	3000	1990	4055	80 - 1500	80 - 1500	80 - 1750	80 - 2000	80 - 2000	80 - 2000
	3300	2140	4355	80 - 1500	80 - 1500	80 - 1750	80 - 2000	80 - 2000	80 - 2000
	3500	2240	4555	80 - 1500	80 - 1500	80 - 1750	80 - 2000	80 - 2000	80 - 2000
	3700	2340	4755	80 - 1500	80 - 1500	80 - 1750	80 - 2000	80 - 2000	80 - 2000
	4000	2540	5055	80 - 1500	80 - 1500	80 - 1750	80 - 1950	80 - 1950	80 - 1950
	4500	2790	5555	80 - 1425	80 - 1425	80 - 1700	80 - 1400	80 - 1400	80 - 1400
	5000	3050	6055	80 - 1375	80 - 1375	80 - 1600*	-	-	-
	5500	3300	6555	80 - 1250*	80 - 1250*	80 - 1525*	-	-	-
6000	3550	7055	80 - 1200*	80 - 1200*	80 - 1325*	-	-	-	
DUPLEX	3000	1995	4055	- 940 1500	- 940 1500	- 940 1750	- 940 2000	- 940 2000	- 940 2000
	3290	2140	4350	- 1085 1500	- 1085 1500	- 1085 1750	- 1085 2000	- 1085 2000	- 1085 2000
	3510	2260	4570	- 1205 1500	- 1205 1500	- 1205 1750	- 1205 2000	- 1205 2000	- 1205 2000
	4030	2585	5085	- 1530 1500	- 1530 1500	- 1530 1750	- 1530 2000	- 1530 2000	- 1530 2000
TRIPLEX	3700	1790	4755	- 735 1500	- 735 1500	- 735 1750	- 735 2000	- 735 2000	- 735 2000
	4000	1890	5055	- 835 1475	- 835 1475	- 835 1750	- 835 2000	- 835 2000	- 835 2000
	4300	1990	5355	- 935 1425	- 935 1425	- 935 1700	- 935 1950	- 935 1950	- 935 1950
	4700	2140	5755	- 1085 1375	- 1085 1375	- 1085 1625*	- 1085 1900	- 1085 1900	- 1085 1900
	5000	2240	6055	- 1185 1325	- 1185 1325	- 1185 1575*	- 1185 1325	- 1185 1325	- 1185 1325
	5500	2430	6555	- 1375 1250*	- 1375 1250*	- 1375 1500*	-	-	-
	6000	2610	7055	- 1555 1175*	- 1555 1175*	- 1555 1325*	-	-	-
	6500	2850	7555	- 1759 950	- 1759 950	- 1759 950*	-	-	-
7000	3050	8055	- 1995 650*	- 1995 650*	- 1995 650*	-	-	-	

Opmerking: alle modellen met SE-banden
 Opmerking: * met dubbel aangedreven voorwielen
 Zie Mastgrafieken voor toepasselijke kantelhoekbeperkingen

FD/FG20-25N(3)

MAST TYPE	FG20 - 25N FD20 - 25N3			FG20N FD20N3		FG25N FD25N3	
	h3 mm	h1 mm	h4 mm	h2 / h5 mm	Q@ c=500mm kg	h2 / h5 mm	Q@ c=500mm kg
SIMPLEX	3000	1995	4055	100 - 2000	100 - 2500	100 - 2500	100 - 2500
	3300	2145	4345	100 - 2000	100 - 2500	100 - 2500	100 - 2500
	3500	2245	4555	100 - 2000	100 - 2500	100 - 2500	100 - 2500
	3700	2345	4755	100 - 2000	100 - 2500	100 - 2500	100 - 2500
	4000	2545	5055	100 - 2000	100 - 2500	100 - 2500	100 - 2500
	4500	2795	5555	100 - 2000	100 - 2500	100 - 2500	100 - 2500
	5000	3065	6055	100 - 1950	100 - 2400	100 - 2400	100 - 2400
	5500	3315	6555	100 - 1850*	100 - 2250*	100 - 2250*	100 - 2250*
6000	3565	7055	100 - 1800*	100 - 2150*	100 - 2150*	100 - 2150*	
DUPLEX	3000	1995	4055	- 935 2000	- 940 2500	- 940 2500	- 940 2500
	3300	2145	4350	- 1085 2000	- 1090 2500	- 1090 2500	- 1090 2500
	3530	2265	4585	- 1205 2000	- 1210 2500	- 1210 2500	- 1210 2500
	4020	2590	5075	- 1530 2000	- 1535 2500	- 1535 2500	- 1535 2500
TRIPLEX	3700	1795	4755	- 735 2000	735 - 2500	735 - 2500	735 - 2500
	4000	1895	5055	- 835 2000	835 - 2500	835 - 2500	835 - 2500
	4300	1995	5355	- 935 2000	935 - 2500	935 - 2500	935 - 2500
	4700	2145	5755	- 1085 1950	1085 - 2400	1085 - 2400	1085 - 2400
	5000	2245	6055	- 1185 1900	1185 - 2350	1185 - 2350	1185 - 2350
	5500	2415	6555	- 1355 1800	1355 - 2200*	1355 - 2200*	1355 - 2200*
	6000	2585	7055	- 1525 1750*	1525 - 2100*	1525 - 2100*	1525 - 2100*
	6500	2795	7555	- 1735 1650*	1735 - 1750*	1735 - 1750*	1735 - 1750*
7000	3065	8055	- 2005 1250*	2005 - 1250*	2005 - 1250*	2005 - 1250*	

Alle afmetingen zijn inclusief ladingbeschermrek. Indien het ladingbeschermrek niet wordt gebruikt, wordt h5 verhoogd met 390 mm (20N-25N(3)), 350 mm (30N(3)), 240 mm (35N(3)), terwijl h4 wordt verlaagd met 390 mm (20N-25N(3)), 350 mm (30N(3)), 240 mm (35N(3)).
 De waarden gelden voor met lucht gevulde solide banden (SE).

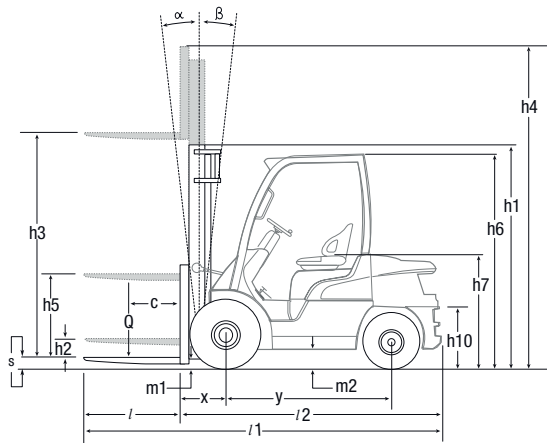
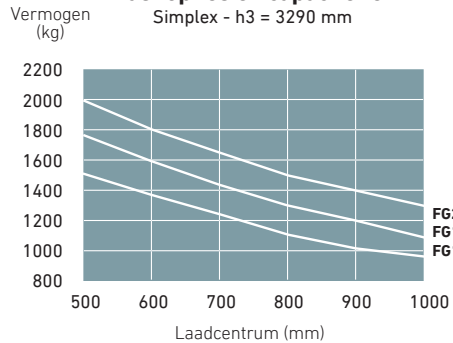
FD/FG30-35N(3)

MAST TYPE	FG30N FD30N3				FG35N FD35N3							
	h3 mm	h1 mm	h4 mm	h2 / h5 mm	Q@ c=500mm kg	h3 mm	h1 mm	h4 mm	h2 / h5 mm	Q@ c=500mm kg		
SIMPLEX	3000	2015	4055	95 - 3000	3000	2130	4055	95 - 3500	3500	2280	4355	95 - 3500
	3300	2165	4355	95 - 3000	3300	2280	4355	95 - 3500	3500	2380	4555	95 - 3500
	3500	2265	4555	95 - 3000	3500	2380	4555	95 - 3500	3700	2480	4755	95 - 3500
	3700	2365	4755	95 - 3000	3700	2480	4755	95 - 3500	4000	2680	5055	95 - 3500
	4000	2565	5055	95 - 3000	4000	2680	5055	95 - 3500	4500	2930	5555	95 - 3500
	4500	2815	5555	95 - 3000	4500	2930	5555	95 - 3500	5000	3230	6055	95 - 3500
	5000	3115	6055	95 - 2900	5000	3230	6055	95 - 3500	5500	3480	6555	95 - 3350
	5500	3365	6555	95 - 2800	5500	3480	6555	95 - 3350	6000	3730	7055	95 - 3250
6000	3615	7055	95 - 2700	6000	3730	7055	95 - 3250	3010	2180	4065	- 1125 3500	
DUPLEX	3000	2045	4055	- 940 3000	3000	2180	4065	- 1125 3500	3300	2300	4355	- 1245 3500
	3250	2165	4305	- 1090 3000	3300	2300	4355	- 1245 3500	3500	2445	4555	- 1390 3500
	3490	2285	4545	- 1210 3000	3500	2445	4555	- 1390 3500	4000	2765	5055	- 1710 3500
	4010	2610	5065	- 1535 3000	4000	2765	5055	- 1710 3500	3700	1930	4755	- 875 3500
TRIPLEX	3700	1815	4755	- 760 3000	3700	1930	4755	- 875 3500	4000	1915	5055	- 860 3000
	4000	1915	5055	- 860 3000	4000	2030	5055	- 975 3500	4300	2015	5355	- 960 3000
	4300	2015	5355	- 960 3000	4300	2130	5355	- 1075 3500	4700	2165	5755	- 1110 3000
	4700	2165	5755	- 1110 3000	4700	2280	5755	- 1225 3500	5000	2265	6055	- 1210 2900
	5000	2265	6055	- 1210 2900	5000	2380	6055	- 1325 3450	5500	2435	6555	- 1380 2800
	5500	2435	6555	- 1380 2800	5500	2550	6555	- 1495 3300	6000	2605	7055	- 1550 2700
	6000	2605	7055	- 1550 2700	6000	2720	7055	- 1665 3200	6500	2815	7555	- 1760 2350
	6500	2815	7555	- 1760 2350	6500	2930	7555	- 1875 2350	7000	3115	8055	- 2060 1600

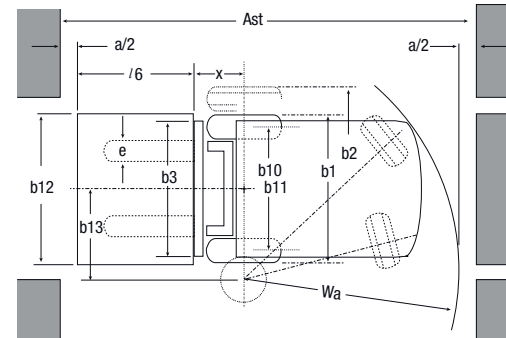
FG15-20(C)N modellen

Mast opties en capaciteiten

Simplex - h3 = 3290 mm



- h1 Hoogte met ingeschoven mast
- h2 Standaard vrije heffing
- h3 Max. vorkhoogte
- h4 Hoogte met uitgeschoven mast
- h5 Extra vrije heffing
- Q Capaciteit
- c Lastzwaartepunt

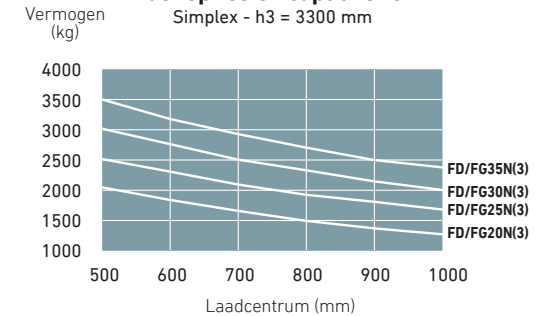


- Ast = $Wa + x + l6 + a$
- Ast = Gangpadbreedte
- Wa = Draaistraal
- a = Veiligheidsmarge = 2 x 100 mm
- l6 = Lengte pallet (800 of 1000 mm)
- b12 = Breedte pallet (1200 mm)

FD/FG20-35N(3) modellen

Mast opties en capaciteiten

Simplex - h3 = 3300 mm



STANDAARDUITRUSTING & OPTIES

- = Standaard
- = Optie

	FD20-25N3	FD30-35N3	FG15-18N	FG20CN	FG20-25N	FG30-35N
	DIESEL		LPG			
ALGEMEEN						
Stofbestendige set	●	●	●	●	●	●
Leidingfilter voor koppelmvormer	●	●	●	●	●	●
Cardanasafdekking aandrijflijn	●	●	●	●	●	●
LPG-steun verwijderd	-	-	●	●	●	●
LPG-kantelsteun, geen tank	-	-	●	●	●	●
Stofhoezenset kantelcilinder	●	●	●	●	●	●
Hijsgen gemonteerd aan contragewicht	●	●	-	-	-	-
Bodemplaat (onderzijde)	●	●	●	●	●	●
Accu met grote capaciteit	●	●	●	●	●	●
HYDRAULISCH						
3-weg regelklep MC	●	●	●	●	●	●
3-weg regelklep FC	●	●	●	●	●	●
4-weg regelklep MC	●	●	●	●	●	●
4-weg regelklep FC	●	●	●	●	●	●
MAST, LEPELS EN ONDERSTEL						
Losse mast	●	●	●	●	●	●
Hijsoog voor mast	●	●	●	●	●	●
Zijrol voor zware lasten (*kan niet worden gecombineerd met geïntegreerde sideshifter)	●	●	●	●	●	●
Sideshifter 920 mm	●	●	●	●	-	-
Sideshifter 1000 mm	●	●	-	-	●	●
Geïntegreerde sideshifter 920 mm	-	-	●	●	-	-
Geïntegreerde sideshifter 1000 mm	●	●	-	-	●	●
Vork verwijderd	●	●	●	●	●	●
ELEKTRICITEIT						
Achteruitrijhendel met claxonknop	●	●	●	●	●	●
Elektrische dieselregeling (diesel)	●	●	-	-	-	-
Snelheidsregelsysteem (LPG)	-	-	●	●	●	●
Indicatorset	●	●	●	●	●	●
Ledverlichtingsset	●	●	●	●	●	●
Led-werkverlichting achter	●	●	●	●	●	●
Ladinggewichtsindicator (voor simplex- en triplexmasten)	●	●	●	●	●	●
Zwaailicht (oranje)	●	●	●	●	●	●
Knipperlicht (oranje)	●	●	●	●	●	●
FNR-schakelaar op verstelbare armsteun (*standaard op FC-modellen)	●	●	●	●	●	●

Neem contact op met uw dealer voor extra standaard- of optionele uitrusting.

GRENDIA ES

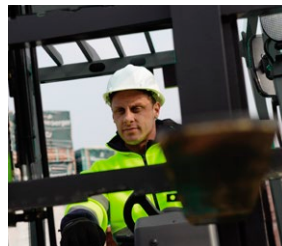
FG15 - 35(C)N / FD20-35N3-serie

DIESEL EN LPG VORKHEFTRUCKS

1.5 – 3.5 ton



Informatief LCD-display



Mast met onbelemmerd zicht



Gemakkelijk bereikbaar voor onderhoud



Led-werkverlichting achter

STANDAARDUITRUSTING & OPTIES

- = Standaard
- = Optie

	FD20-25N3	FD30-35N3	FG15-18N	FG20CN	FG20-25N	FG30-35N
VEILIGHEIDSDAK EN CABINE	DIESEL		LPG			
Grammer MSG 65-stoel met vinylbekleding	●	●	●	●	●	●
Grammer MSG 65-stoel met stoffen bekleding	●	●	●	●	●	●
Armsteun linkerzijde (voor FC-modellen)	●	●	●	●	●	●
Armsteun linkerzijde (voor MC-modellen)	●	●	●	●	●	●
Armsteun rechterzijde (voor FC-modellen)	-	-	-	-	-	-
Armsteun rechterzijde (voor MC-modellen)	●	●	●	●	●	●
Achteruitkijkspiegels (niet leverbaar bij luxe cabine)	●	●	●	●	●	●
Opbergvak	●	●	●	●	●	●
Luxe cabine	●	●	-	-	●	●
BANDEN						
Robuuste luchtbanden	●	●	●	●	●	●
Luchtbanden	●	●	●	-	●	●
Dubbele volrubberen banden aangedreven wielen	●	●	-	-	●	●
Dubbele luchtbanden aangedreven wielen	●	●	●	-	●	●
MILIEU						
Luchtreiniger met één element	●	●	-	-	-	-
Luchtreiniger met twee elementen	●	●	●	●	●	●
Verhoogde uitlaat	●	●	●	●	●	●

Neem contact op met uw dealer voor extra standaard- of optionele uitrusting.

GRENDIA ES

FG15 - 35(C)N / FD20-35N3-serie

DIESEL EN LPG VORKHEFTRUCKS

1.5 – 3.5 ton



Bedieningshendel stuurrichting op het stuurwiel (optioneel)



Dubbele volrubberen banden aangedreven wielen



Vingertipbedieningen hydraulica (optioneel)



MC-hendels



Luxe cabine

WANNEER BETROUWBAARHEID HET BELANGRIJKST IS...



GRENDIA
DE GROENE DIAMANT

De groene kleur van onze heftrucks staat symbool voor onze inzet voor het behoud van het milieu.

De diamantvormen in ons logo zijn een herinnering dat een Mitsubishi heftruck - net als een diamant - garant staat voor kwaliteit, betrouwbaarheid en een goede investering.

Zoals elk product dat de naam "MITSUBISHI" draagt, profiteren onze interne transportmiddelen van de lange traditie, omvangrijke hulpmiddelen en geavanceerde technologie van een van 's werelds grootste ondernemingen: Mitsubishi Heavy Industries Group.

MHI, dat onder meer ruimtevaartuigen, straalvliegtuigen en energiecentrales ontwikkelt, is gespecialiseerd in technologieën waarvan de prestaties, betrouwbaarheid en superioriteit bepalend zijn voor uw succes of mislukking.

Als wij u dus kwaliteit, betrouwbaarheid en waar voor uw geld beloven, weet u dat dit een garantie is die wij kunnen waarmaken.

Daarom zijn alle modellen in ons bevoorrechte en brede assortiment vorkheftrucks en magazijnvoertuigen gebouwd volgens hoge specificaties, zodat ze voor u blijven werken. Dag in dag uit. Jaar in jaar uit. Voor welke taak dan ook. Onder welke omstandigheden dan ook.

U WERKT NOOIT ALLEEN

Als uw erkende lokale dealer staan wij klaar om uw trucks in bedrijf te houden door onze uitgebreide ervaring, onze technische uitmuntendheid en onze hoogstaande klantenservice.

Wij zijn uw lokale experts met efficiënte contacten binnen de hele organisatie van Mitsubishi Forklift Trucks.

Waar u ook gevestigd bent, wij zijn dichtbij en in staat om in uw behoeften te voorzien.

Ontdek hoe Mitsubishi u meer geeft via uw erkende lokale dealer of een bezoek aan onze website www.mitforklift.com

LET OP: Technische specificaties kunnen afwijken vanwege de normale productietoleranties, de staat van het voertuig, het gebruikte type banden, de toestand van de vloer of ondergrond, de toepassing en de gebruiksomgeving. Trucks kunnen zijn afgebeeld met voorzieningen die niet standaard bij de levering zijn inbegrepen. Neem bij specifieke gebruikseisen en bij vragen over welke uitvoeringen in uw regio leverbaar zijn, contact op met uw leverancier van Mitsubishi-heftrucks. Mitsubishi werkt permanent aan verdere verbetering van zijn producten. Wijzigingen in materialen, opties en specificaties zijn daarom voorbehouden.

info@mitforklift.com

CDuSM2018 (01/21) © 2021 MLE

