

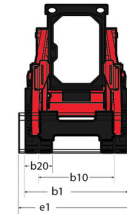
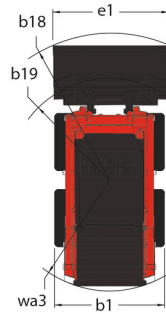
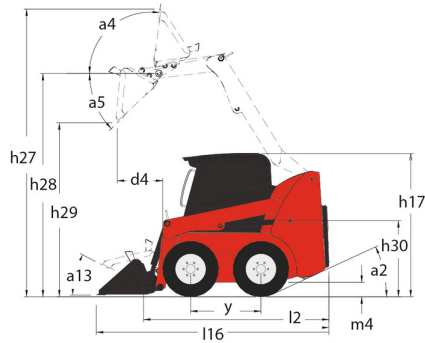
Technische fiche :

1900 R



Hoedanigheid		Metrisch
Rated Operating Capacity		862 kg
Rated Operating Capacity with Optional Counterweight		957 kg
Leeg gewicht		3121 kg
Gewicht en afmetingen		
Overall Operating Height - Fully Raised	h27	4013 mm
Hoogte tot schamierpen - volledig verhoogd	h28	3061 mm
Overall Height to Top of ROPS	h17	2032 mm
Storhoek op volledige hoogte	a5	42 °
Dump height	h29	2311 mm
Overall length with bucket	l16	3226 mm
Dump reach - Full height	r6	572 mm
Terugrollen op de grond		26 °
Seat to ground height	h30	991 mm
Wielbasis (y)	y	1067 mm
Overall width less bucket	b1	1638 mm
Bakbreedte	e1	1676 mm
Bodemvrijheid machine	m4	165 mm
Overall length - Less Bucket	l2	2388 mm
Starhoek	a2	25 °
Vrije ruimte (straal) - Vooraan zonder bak	b19	1130 mm
Clearance Circle - Rear	wa1	1486 mm
Prestatie		
Travel Speed with Two-Speed Option - Maximum		20.10 km/h
Rijsnelheid (onbelast)		12.10 km/h
Banden		
Standard tyres		10.00x16.5 HD
Motor		
Merk		Yanmar
Motormodel		4TNV98C-NMS
Gross Power (kW)		51.70 kW
Net Power (kW)		51 kW
Max. koppel / Motorkoppel		241 Nm / 2500 rpm
Batterij		12 V
Alternator		95 kW
Starter (kW)		3 kW
Hydraulisch		
Hulphydrauliek		70.10 l/min
Auxiliary Hydraulic Pressure		207 Bar
High-Flow Auxiliary Hydraulics – Option		119 l/min
High-Flow Auxiliary Hydraulics Pressure – Option		200 Bar
Tankinhoud		
Inhoud brandstoftank		62.50 l
Reservoir Capacity Hydraulics		30.30 l
Cilinderinhoud		3.30 l
Geluid en trillingen		
Lawaai in de omgeving (LwA)		101 dB
Lawaai op de bestuurdersplaats (LpA)		85 dB
Whole-Body Vibration (ISO 2631-1)		0.80 m/s ²
Trillingen op het geheel handen/armen		< 1.30 m/s ²

1900 R - Tekening met afmetingen



Uitrusting

—	
Integral Access Plate (removable)	Standaard
Lifting function	
All-Tach® bevestigingssysteem voor hulpstuk	Standaard
High-Flow Auxiliary Hydraulics	Optioneel
Hulphydrauliek	Standaard
Power-A-Tach® Attachment Mounting System	Optioneel
Lighting	
Work Lights - Front and Rear	Standaard
Motorization/Power	
Engine Auto-Shutdown System	Standaard
Engine Block Heater	Optioneel
Two-Speed Drive	Optioneel
Operator station	
Air conditioning with manual adjustment	Optioneel
Cabinebehuizing	Optioneel
Easy Connect System (E.C.S.)	Optioneel
Foot and Hand Throttles 2	Standaard
Gehl T-Bar Controls	Optioneel
Hand/Foot Controls	Optioneel
Heating	Optioneel
High-Back Adjustable Seat	Standaard
Horn	Standaard
Joystick controls	Optioneel
ROPS/FOPS Level II Overhead Guard	Standaard
Sound Reduction Material	Standaard
Stoel met luchtvering	Optioneel
Suspension Seat - Mechanical	Optioneel
Verstelbare armleuningen/bedieningstorens 1	Standaard
Other options	
Hydrostatic Drive - Servo	Standaard
Selectable Self-Leveling Hydraulic Lift Action 4	Optioneel
Safety	
Antivandalismebescherming	Standaard
Back-upalarm	Optioneel
Hydraloc™ Safety System	Standaard
Lift Arm Support Device	Standaard
Operator Restraint Bar	Standaard
Remcontrole (Auto/Handmatig)	Standaard
Secondary functions	
Full Instrumentation	Standaard
Hydraglide™ Ride Control 3	Optioneel
Tegenwicht	Optioneel



MANITOU **HANDLING YOUR WORLD**

Siège Social

430 rue de l'Aubinière - 44150 Ancenis Cedex - France

Tel: +33(0)2 40 09 10 11 - Fax: +33 (0)2 40 09 10 97

www.manitou.com



Deze publicatie geeft een beschrijving van de versies en configuratiemogelijkheden van de Manitou-producten, waarvan de uitrusting kan verschillen. De afgebeelde uitrustingen in deze brochure kunnen standaard, optioneel of niet leverbaar zijn, afhankelijk van de versies. Manitou behoudt zich het recht voor om op te allen tijde en zonder voorafgaande kennisgeving de vermelde specificaties te wijzigen. De weergegeven specificaties zijn niet bindend voor de fabrikant. Voor meer bijzonderheden kunt u uw Manitou dealer raadplegen. Dit document is niet contractueel. De presentatie van de producten is niet contractueel. Specificatielijst is niet uitputtend. De logo's, evenals de visuele identiteit van de onderneming zijn eigendom van Manitou en mogen niet zonder toestemming worden gebruikt. Alle rechten voorbehouden. De foto's en schema's in deze brochure zijn bedoeld als informatie en zijn indicatief.

MANITOU BF NV - Naamloze vennootschap met raad van bestuur - Kapitaal: 39 668 399 euro - 857 802 508 RCS Nantes