

Technische fiche :

# **MRT 3570**

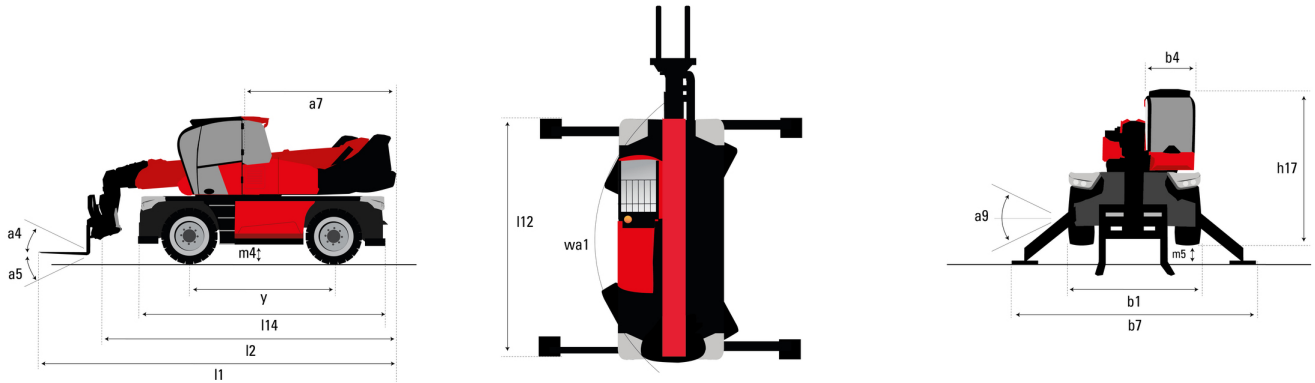
---

**VISION +**



| Hoedanigheid  |           | Metrisch   |
|---|-----------|--|
| Max. capaciteit                                     |           | 7000 kg  |
| Max. hijshoogte                                     |           | 34.70 m  |
| Max. bereik   |           | 28 m   |
| Gewicht en afmetingen                               |           |  |
| Totale breedte                                      | b1        | 2.50 m   |
| Totale hoogte                                       | h17       | 3.26 m   |
| Totale breedte cabine                               | b4        | 0.96 m   |
| Bodemvrijheid machine                               | m4        | 0.36 m   |
| Wielbasis (y)                                       | y         | 3.75 mm  |
| Graafhoek   | a4        | 11 °   |
| Storhoek  | a5        | 113 °  |
| Rotatie bovenwagen                                  |           | 360 °  |
| Gewicht   |           | 23800 kg   |
| Lengte vorken / Breedte vorken / Vorkgedeelte       | l / e / s | 1200 mm x 125 mm x 60 mm                               |
| Banden  |           |  |
| Modellen banden                                     |           | 17,5_R25   |
| Aandrijfwielen (voor / achter)                      |           | 2 / 2  |
| Steering mode                                       |           | 2 wheel steer, 4 wheel steer, Crab mode                |
| Stabilisatoren                                      |           |  |
| Stabilisator type                                   |           | Telescopische triplex                                  |
| Bedieningselementen met stabilisatoren              |           | Bediening stabilisatoren individueel of gelijktijdig   |
| Motor   |           |  |
| Merk  |           | Yanmar   |
| Motormom  |           | Stage V / Tier 4                                       |
| Motormodel  |           | 4TN107FTT-6SMU2  |
| I.C. Motovermogen / Vermogen (kW)                   |           | 211 Hp / 155 kW  |
| Max. koppel / Engine rotation (min)                 |           | 805 Nm @ 1500 rpm                                      |
| Aantal cilinders - Capaciteit van cilinders         |           | 4 - 4567 cm³   |
| Motorkoelingsysteem                                 |           | Waterkoeling   |
| Number of batteries / Batterij / Batterijcapaciteit |           | 2 x 12 V / 120 Ah                                      |
| Battery starting current                            |           | (EN)850 A  |
| Transmissie   |           |  |
| Type  |           | Hydrostatic with CVT                                   |
| Versnellingsbak                                     |           | Speedshift   |
| Max. travel speed                                   |           | 40 km/h  |
| Handrem   |           | Automatische negatieve parkeerrem                      |
| Bedrijfsrem   |           | Oil-immersed multi-discs braking on front & rear axles |
| Hydraulisch   |           |  |
| Pomptype  |           | Lastafhankelijke pomp                                  |
| Hydraulisch debiet                                  |           | 185 l/min  |
| Hydraulische druk                                   |           | 350 Bar  |
| Tankinhoud  |           |  |
| Motorolie   |           | 13 l   |
| Hydraulische olie                                   |           | 300 l  |
| Inhoud brandstoftank                                |           | 320 l  |
| Dieseluitleaastvloeistof (type AdBlue®)             |           | 24 l   |
| Diverse   |           |  |
| Stuurwielen (voor / achter)                         |           | 2 / 2  |
| Commando's  |           | 2 Joysticks  |
| Veiligheid cabinehomologatie                        |           | ROPS - FOPS cab (level 2)                              |
| Attachment recognition system (E-Reco)              |           | Standard   |

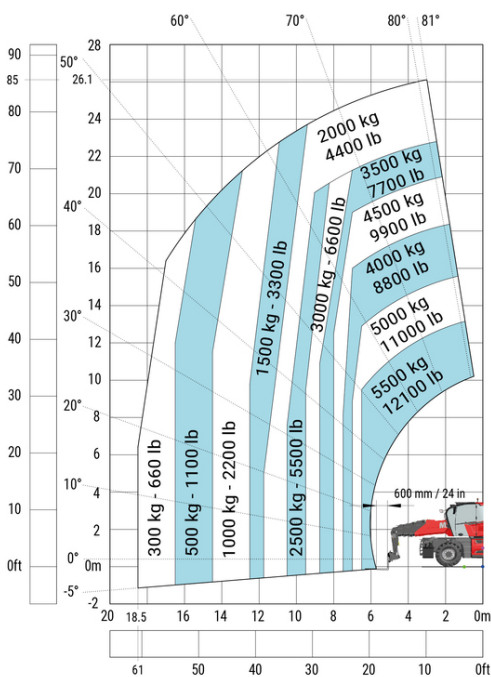
# MRT 3570 - Tekening met afmetingen



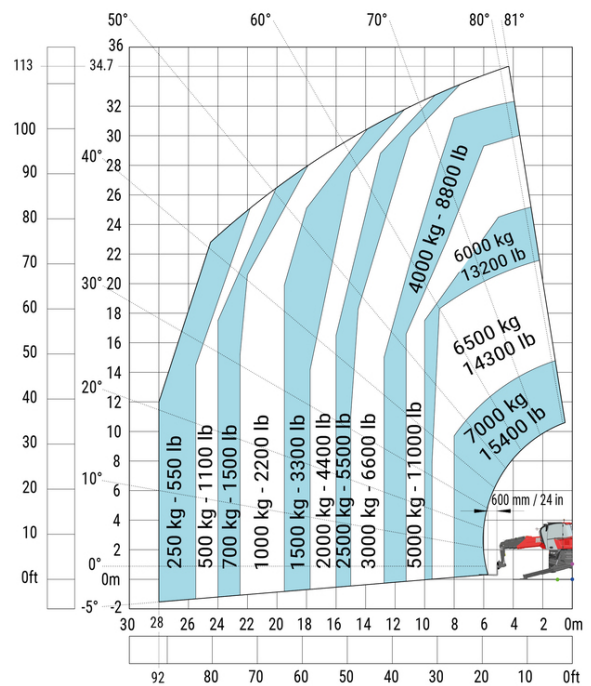
| Andere gegevens                                   |     | Metrisch |
|---|-----|----------|
| Overall length (with forks)                       | l1  | 10.06 m  |
| Lengte tot voorzijde van de vorken                | l2  | 8.86 m   |
| Lengte van frame                                  | l14 | 6.82 m   |
| Wielbasis (y)                                     | y   | 3.75 mm  |
| Bodemvrijheid machine                             | m4  | 0.36 m   |
| Verstelling tegengewicht (bovenwagen aan 90°)     | a7  | 3.74 m   |
| Graafhoek   | a4  | 11 °     |
| Storhoek  | a5  | 113 °    |
| Totale lengte aan de stabilisators                | l12 | 6.49 m   |
| Draaistraal (buitenkant wielen)                   | Wa1 | 4.91 m   |
| Totale breedte                                    | b1  | 2.50 m   |
| Totale breedte uitgeschoven stabilisatoren        | b7  | 7.40 m   |
| Totale breedte cabine                             | b4  | 0.96 m   |
| Totale hoogte                                     | h17 | 3.26 m   |
| Framevlakstellingscorrector                       | a9  | +/- 8 °  |
| Ground clearance under front tires on stabilizers | m5  | 0.45 m   |

## MRT 3570 - Lastendiagram

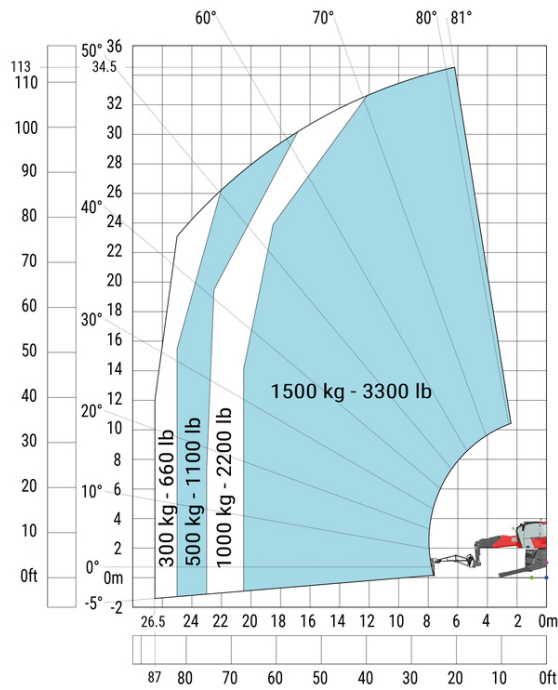
Machine op banden met vorken



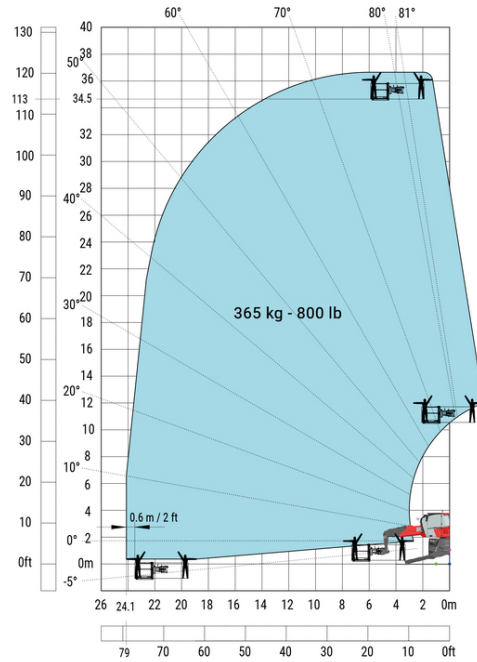
Rotatie op verlaagde stabilisatoren met vorken



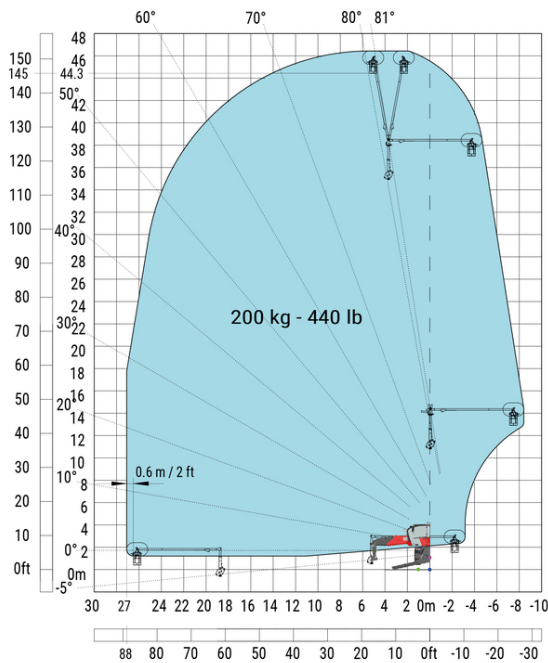
Rotatie op verlaagde stabilisatoren met 1500 kg giek



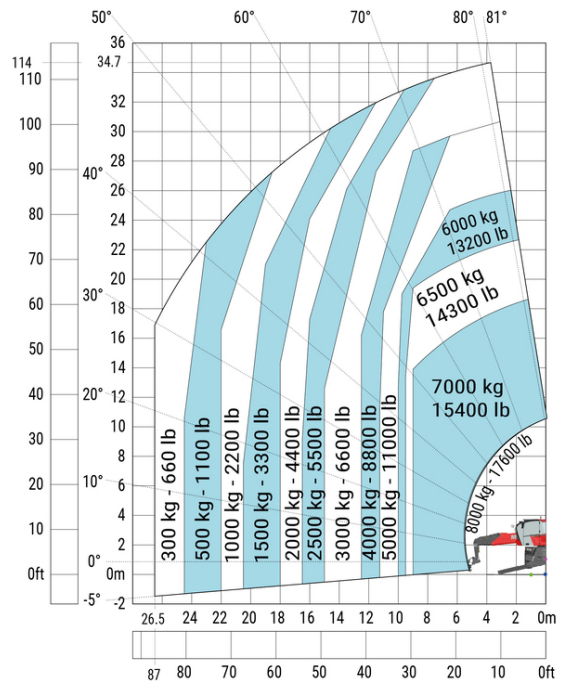
Rotatie op verlaagde stabilisatoren met 365 kg platform



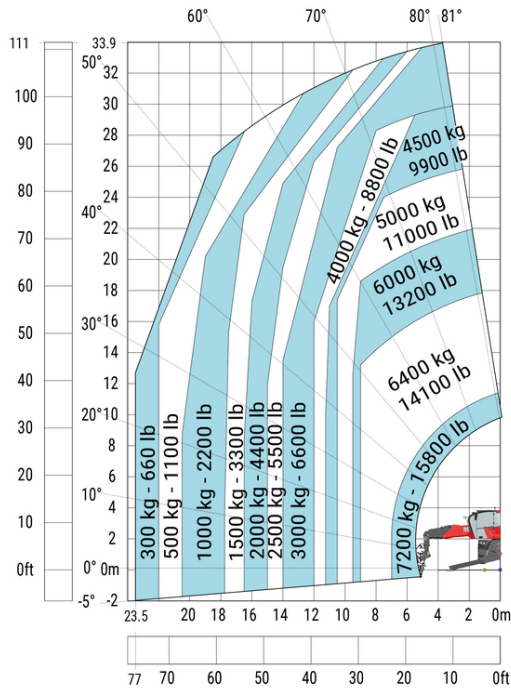
Rotatie op verlaagde stabilisatoren met 3D positief

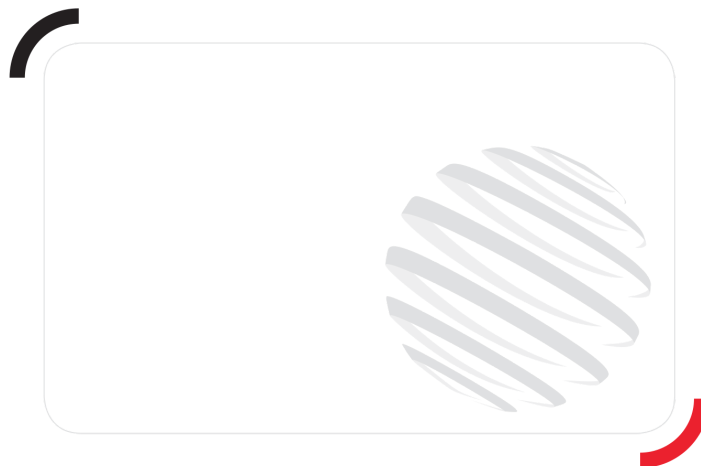


Machine on lowered stabilizers with hook 9000 kg (Metric)



# Machine on lowered stabilizers with winch 7200 kg (metric)





# **MANITOU**

## **HANDLING YOUR WORLD**

Siège Social

430 rue de l'Aubinière - 44150 Ancenis Cedex - France

Tel: +33(0)2 40 09 10 11 - Fax: +33 (0)2 40 09 10 97

[www.manitou.com](http://www.manitou.com)



Deze publicatie geeft een beschrijving van de versies en configuratiemogelijkheden van de Manitou-producten, waarvan de uitrusting kan verschillen. De afgebeelde uitrustingen in deze brochure kunnen standaard, optioneel of niet leverbaar zijn, afhankelijk van de versies. Manitou behoudt zich het recht voor om op te allen tijde en zonder voorafgaande kennisgeving de vermelde specificaties te wijzigen. De weergegeven specificaties zijn niet bindend voor de fabrikant. Voor meer bijzonderheden kunt u uw Manitou dealer raadplegen. Dit document is niet contractueel. De presentatie van de producten is niet contractueel. Specificatielijst is niet uitputtend. De logo's, evenals de visuele identiteit van de onderneming zijn eigendom van Manitou en mogen niet zonder toestemming worden gebruikt. Alle rechten voorbehouden. De foto's en schema's in deze brochure zijn bedoeld als informatie en zijn indicatief.

MANITOU BF NV - Naamloze vennootschap met raad van bestuur - Kapitaal: 39 668 399 euro - 857 802 508 RCS Nantes