

Technische fiche :

# **MRT 2570**

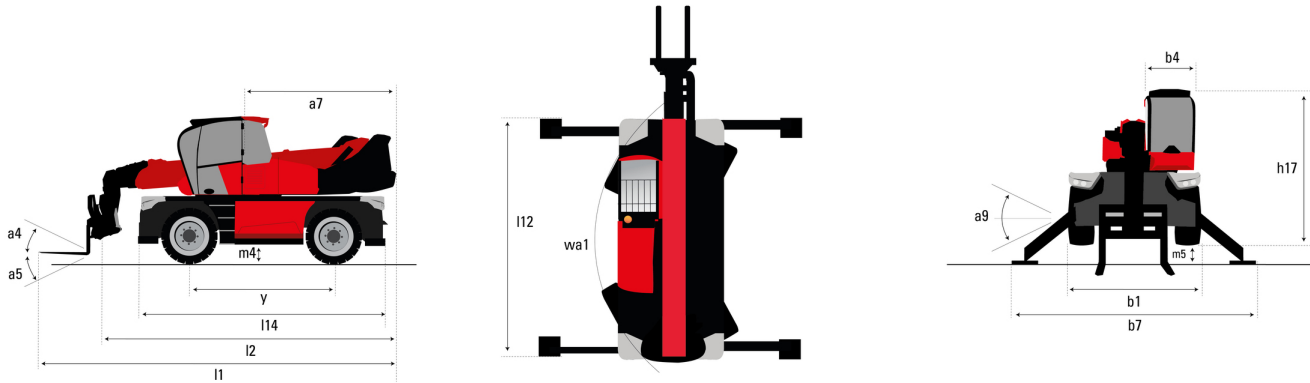
---

**VISION +**



Hoedanigheid		Metrisch
Max. capaciteit		7000 kg
Max. hijshoogte		24.80 m
Max. bereik		20.50 m
Gewicht en afmetingen		
Totale breedte	b1	2.50 m
Totale hoogte	h17	3.10 m
Totale breedte cabine	b4	0.96 m
Bodemvrijheid machine	m4	0.36 m
Wielbasis (y)	y	3.25 mm
Graafhoek	a4	12 °
Storhoek	a5	112 °
Rotatie bovenwagen		360 °
Gewicht		21300 kg
Lengte vorken / Breedte vorken / Vorkgedeelte	l / e / s	1200 mm x 125 mm x 60 mm
Banden		
Modellen banden		445/65 R22,5
Aandrijfwielen (voor / achter)		2 / 2
Steering mode		2 wheel steer, 4 wheel steer, Crab mode
Stabilisatoren		
Stabilisator type		Telescopische duplex
Bedieningselementen met stabilisatoren		Bediening stabilisatoren individueel of gelijktijdig
Motor		
Merk		Yanmar
Motormom		Stage V / Tier 4
Motormodel		4TN107FTT-6SMU1
I.C. Motovermogen / Vermogen (kW)		173 Hp / 127 kW
Max. koppel / Engine rotation (min)		805 Nm @ 1500 rpm
Aantal cilinders - Capaciteit van cilinders		4 - 4567 cm <sup>3</sup>
Motorkoelingsysteem		Waterkoeling
Number of batteries / Batterij / Batterijcapaciteit		2 x 12 V / 120 Ah
Battery starting current		(EN)850 A
Transmissie		
Type		Hydrostatic with Speedshift
Versnellingsbak / Aantal versnellingen (voornut) / Aantal versnellingen (achteruit)		Speedshift 2 / 2
Max. travel speed		40 km/h
Handrem		Automatische negatieve parkeerrem
Bedrijfsrem		Oil-immersed multi-discs braking on front & rear axles
Hydraulisch		
Pomptype		Lastafhankelijke pomp
Hydraulisch debiet		185 l/min
Hydraulische druk		350 Bar
Tankinhoud		
Motorolie		13 l
Hydraulische olie		300 l
Inhoud brandstoftank		320 l
Dieseluitlaatvloeistof (type AdBlue®)		24 l
Diverse		
Stuurwielen (voor / achter)		2 / 2
Commando's		2 Joysticks
Veiligheid cabinehomologatie		ROPS - FOPS cab (level 2)
Attachment recognition system (E-Reco)		Standard

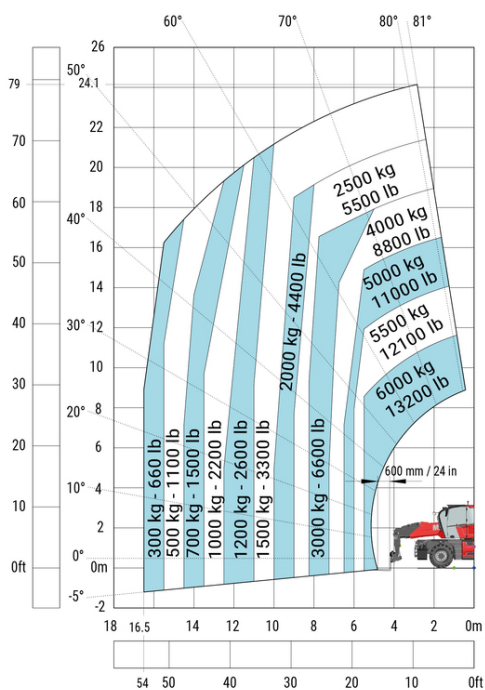
## MRT 2570 - Tekening met afmetingen



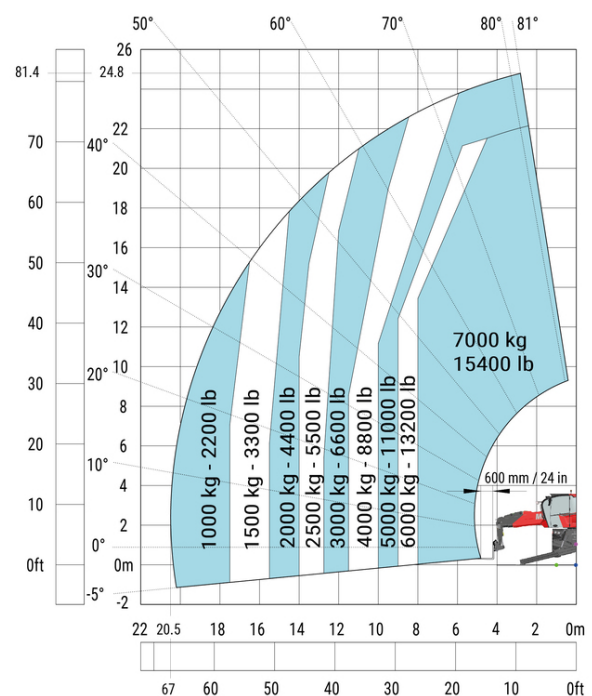
Andere gegevens		Metrisch
Overall length (with forks)	l1	8.87 m
Lengte tot voorzijde van de vorken	l2	7.67 m
Lengte van frame	l14	5.92 m
Wielbasis (y)	y	3.25 mm
Bodemvrijheid machine	m4	0.36 m
Verstelling tegengewicht (bovenwagen aan 90°)	a7	3.45 m
Graafhoek	a4	12 °
Storhoek	a5	112 °
Totale lengte aan de stabilisators	l12	5.62 m
Draaistraal (buitenkant wielen)	Wa1	4.37 m
Totale breedte	b1	2.50 m
Totale breedte uitgeschoven stabilisatoren	b7	6.06 m
Totale breedte cabine	b4	0.96 m
Totale hoogte	h17	3.10 m
Framevlakstellingscorrector	a9	+/- 7 °
Ground clearance under front tires on stabilizers	m5	0.45 m

## MRT 2570 - Lastendiagram

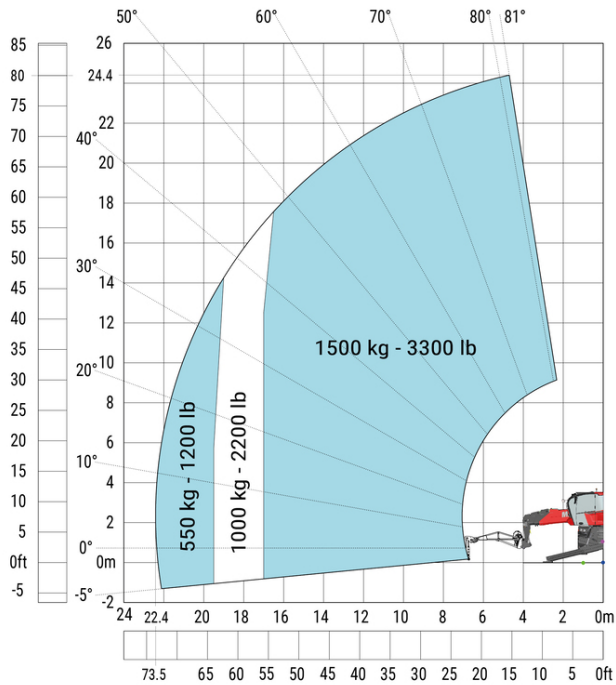
Machine op banden met vorken



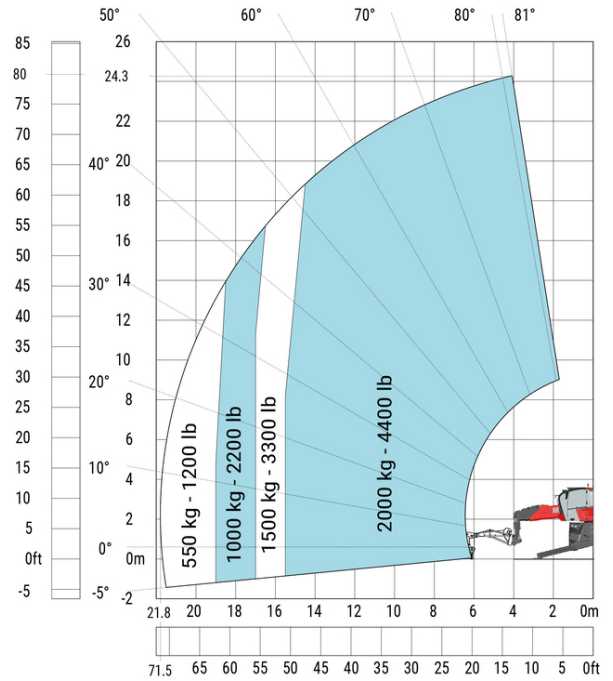
Rotatie op verlaagde stabilisatoren met vorken



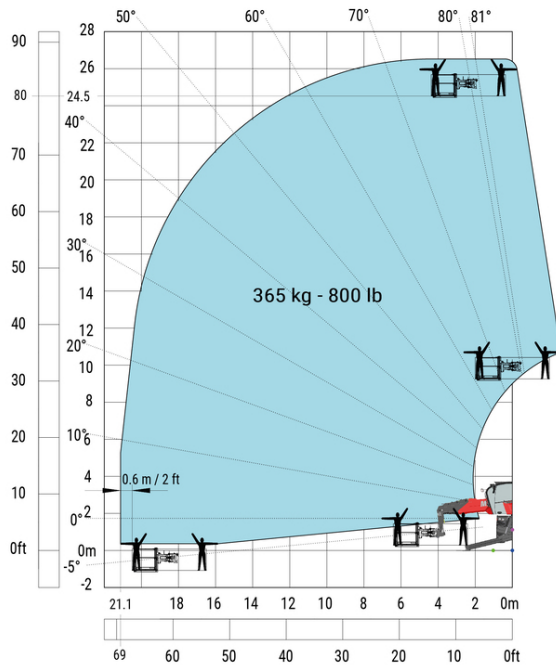
Rotatie op verlaagde stabilisatoren met 1500 kg giek



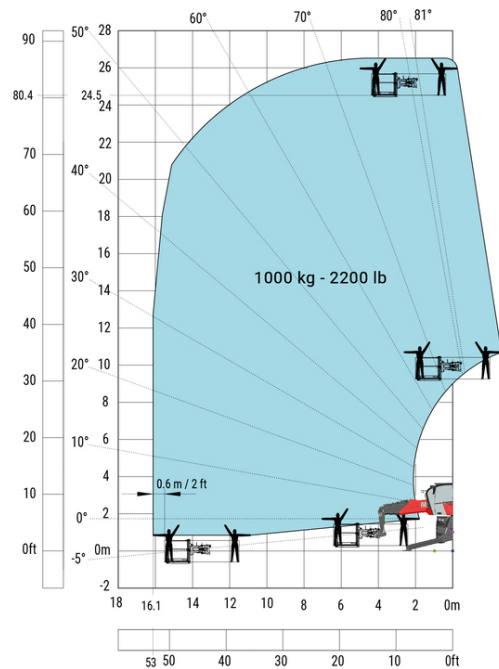
Machine on lowered stabilisers with 2000 kg jib (Metric)



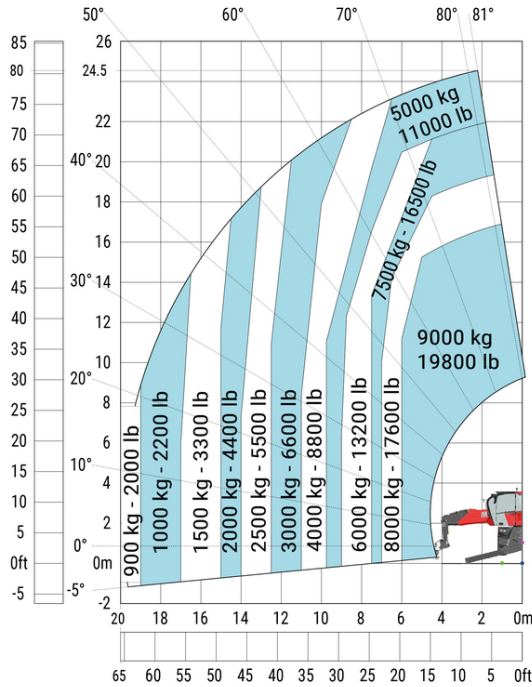
Rotatie op verlaagde stabilisatoren met 365 kg platform



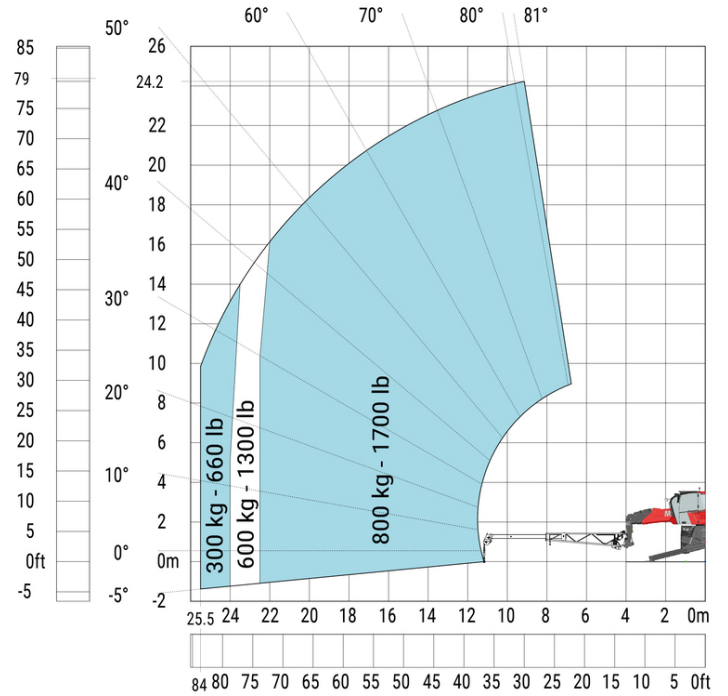
Rotatie op verlaagde stabilisatoren met 1000 kg platform



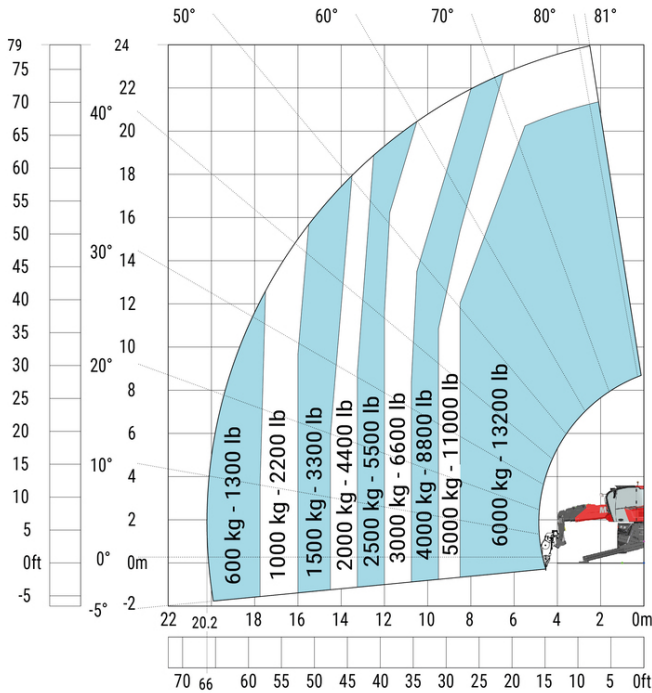
Machine on lowered stabilisers with hook 9000 kg (Metric)



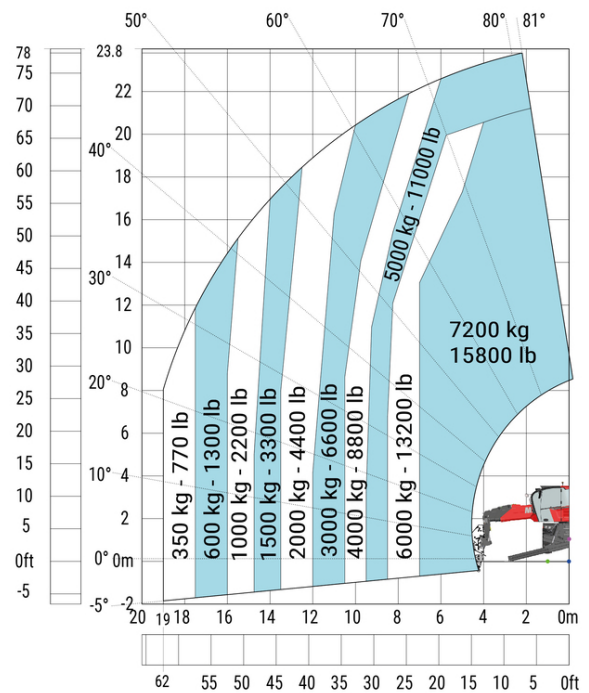
Machine on lowered stabilisers with extensible jib with winch (Metric)

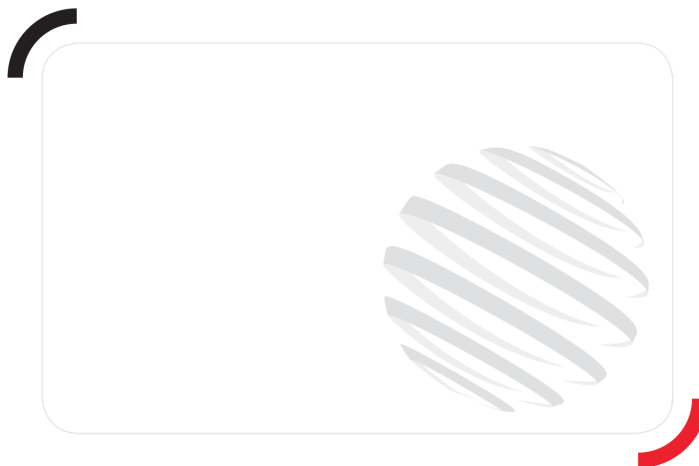


Machine on lowered stabilisers with winch 6000 kg (Metric)



Machine on lowered stabilisers with winch 7200 kg (metric)





# **MANITOU**

## **HANDLING YOUR WORLD**

Siège Social

430 rue de l'Aubinière - 44150 Ancenis Cedex - France

Tel: +33(0)2 40 09 10 11 - Fax: +33 (0)2 40 09 10 97

[www.manitou.com](http://www.manitou.com)



Deze publicatie geeft een beschrijving van de versies en configuratiemogelijkheden van de Manitou-producten, waarvan de uitrusting kan verschillen. De afgebeelde uitrustingen in deze brochure kunnen standaard, optioneel of niet leverbaar zijn, afhankelijk van de versies. Manitou behoudt zich het recht voor om op te allen tijde en zonder voorafgaande kennisgeving de vermelde specificaties te wijzigen. De weergegeven specificaties zijn niet bindend voor de fabrikant. Voor meer bijzonderheden kunt u uw Manitou dealer raadplegen. Dit document is niet contractueel. De presentatie van de producten is niet contractueel. Specificatielijst is niet uitputtend. De logo's, evenals de visuele identiteit van de onderneming zijn eigendom van Manitou en mogen niet zonder toestemming worden gebruikt. Alle rechten voorbehouden. De foto's en schema's in deze brochure zijn bedoeld als informatie en zijn indicatief.

MANITOU BF NV - Naamloze vennootschap met raad van bestuur - Kapitaal: 39 668 399 euro - 857 802 508 RCS Nantes