

Technische fiche :

120 AETJ-C



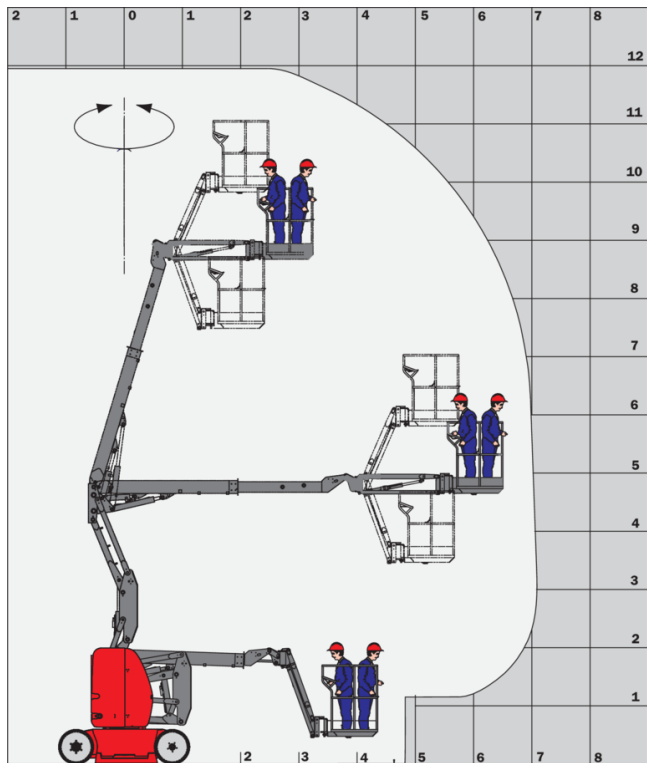
 **MANITOU**
HANDLING YOUR WORLD

Hoedanigheid		Metrisch
Werkhoogte	h21	11.95 m
Platformhoogte	h7	9.95 m
Max. bereik		7 m
Overhang		6.40 m
Slingerbeweging (boven / beneden)		+70 ° / -70 °
Platformcapaciteit	Q	200 kg
Rotatie bovenwagen		355 °
Rotatie werkkooi (rechts / links)		66 ° / 59 °
Aantal personen (binnen / buiten)		2 / 2
Gewicht en afmetingen		
Eigen gewicht*		6660 kg
Afmeting van het platform (lengte x breedte)	lp / ep	1.20 m x 0.92 m
Totale breedte	b1	1.20 m
Totale lengte	l1	5.48 m
Totale hoogte	h17	1.99 m
Totale lengte transport	l9	3.74 m
Totale hoogte transport	h18	2.16 m
Vloerhoogte (ingang)	h20	0.40 m
Oscillatielengte	l13	1.26 m
Draaistraal binnenkant	b13	1.55 m
Buitenste draaicirkel	Wa3	3.34 m
Tailswing		0.23 m
Bodemvrijheid machine	m4	0.10 m
Ground clearance with pothole guards deployed	m6	0.02 m
Wielbasis (y)	y	1.65 m
Prestatie		
Rijsnelheid - ingetrokken		6 km/h
Rijsnelheid - opgeheven		0.60 km/h
Stijgvermogen		25 %
Maximale scheefstand		3 °
Banden		
Uitrusting banden		Solid non-marking tires
Afmetingen voorwielen / achterwielen		0,6x0,19 - 0,6x0,19
Aandrijfwielen (voor / achter)		0 / 2
Stuurwielen (voor / achter)		2 / 0
Geremde wielen / wielen		0 / 2
Motor/accu		
Vermogen van de elektrische motor		2 x 4.50 kW
Elektrische pomp		3.70 kW
Batterij / Batterijcapaciteit		48 V / 240 Ah
Geïntegreerde lader (V) / Integrated charger (A)		48 V / 30 A
Diverse		
Number of cycles with STD Battery (HIRD)		60
Bodemdruk		20 dan/cm2
Hydraulische druk		200 bar
Inhoud hydraulische tank		18 l
Trillingen op het geheel handen/armen		< 2.50 m/s ²

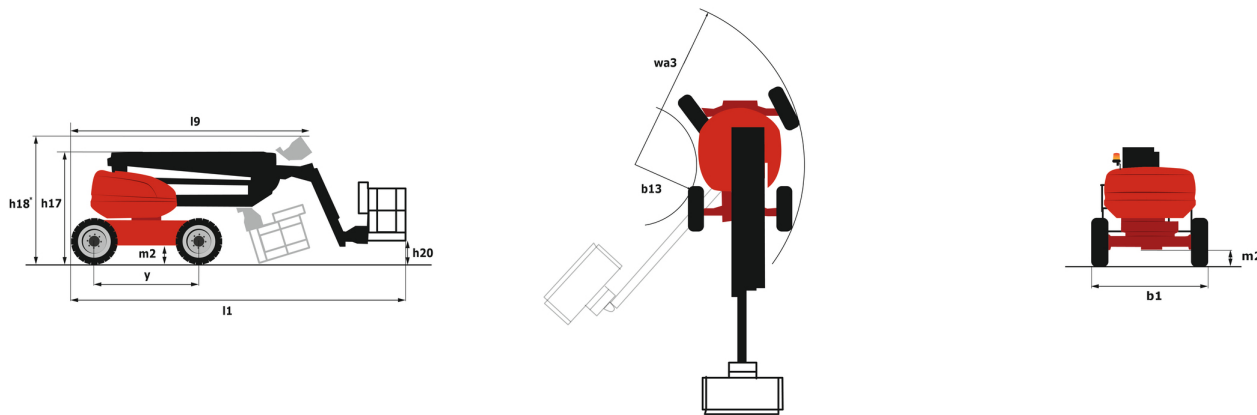
*Varies according to options and standards of the country to which the machine is delivered

120 AETJ-C - Lastendiagram

Laaddiagram



120 AETJ-C - Tekening met afmetingen



Uitrusting

Standaard

CAN bus technologie
Claxon en lichtindicator (helling, overbelasting, dalen)
Claxon in werkkooi
Eco-modus
Gereedschapskist in gondel
Geïntegreerde diagnosehulp
Handmatige nooddaalfunctie
Hijs- en bevestigingsogen
Indicatorlampje opladen van de accu's
Ingebouwde lader multispanning
Jib
Kuilbescherming met automatische activering
Negatieve remming op achterwielen
Platform with mesh floor
Proportionele bediening
Schakelaar noodstop in werkkooi en op benedenbediening
Tractieaccu
Urenteller
Voorziening 230V
niet-markerende volle banden

Optioneel

110- of 230V-stekker met differentieelschakelaar
3D
Beschermpak voor bedieningspaneel
Biologisch afbreekbare olie
Gecentraliseerde accuvulling
Geluidsignaal bij alle bewegingen
Geluidsignaal bij rijden
Gepersonaliseerde verf
Highly capacity battery
Olie voor lage temperaturen
Onderhoudsvrije accu
SMS : Safe Man System
Veiligheidshamas
Watervoorziening
Werklicht op gondel
Zwaailicht



MANITOU HANDLING YOUR WORLD

Hoofdkantoor

B.P. 249 - 430 rue de l'Aubinière

44150 Ancenis Cedex - Frankrijk

Tel.: 00 33 (0)2 40 09 10 11 - Fax: 00 33 (0)2 40 09 10 97

www.manitou.com



Deze brochure beschrijft versies en configuratie-opties voor Manitou-producten die met verschillende apparatuur kunnen worden uitgerust. De uitrusting die in deze brochure wordt beschreven, kan standaard, optioneel of niet leverbaar zijn, afhankelijk van de uitvoering. Manitou behoudt zich het recht voor om de weergegeven en beschreven specificaties op elk moment en zonder kennisgeving vooraf te wijzigen. De fabrikant is niet aansprakelijk voor de gegeven specificaties. Neem voor meer informatie contact op met uw Manitou-dealer. Niet-contractueel document. De productbeschrijvingen kunnen afwijken van de werkelijke producten. De lijst met specificaties is niet allesomvattend. De logo's en visuele identiteit van het bedrijf zijn eigendom van Manitou en mogen niet zonder toestemming worden gebruikt. Alle rechten voorbehouden. De foto's en diagrammen in deze brochure zijn uitsluitend bedoeld voor raadpleging en informatie.

MANITOU BF SA - Naamloze vennootschap met raad van bestuur - Aandeelkapitaal: 39.668.399 euro - 857 802 508 RCS Nantes