

Technische fiche :

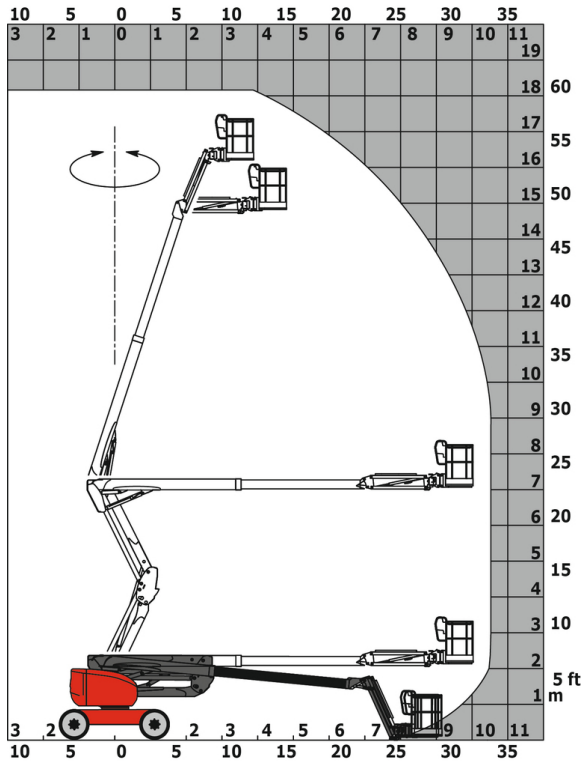
# 180 ATJ



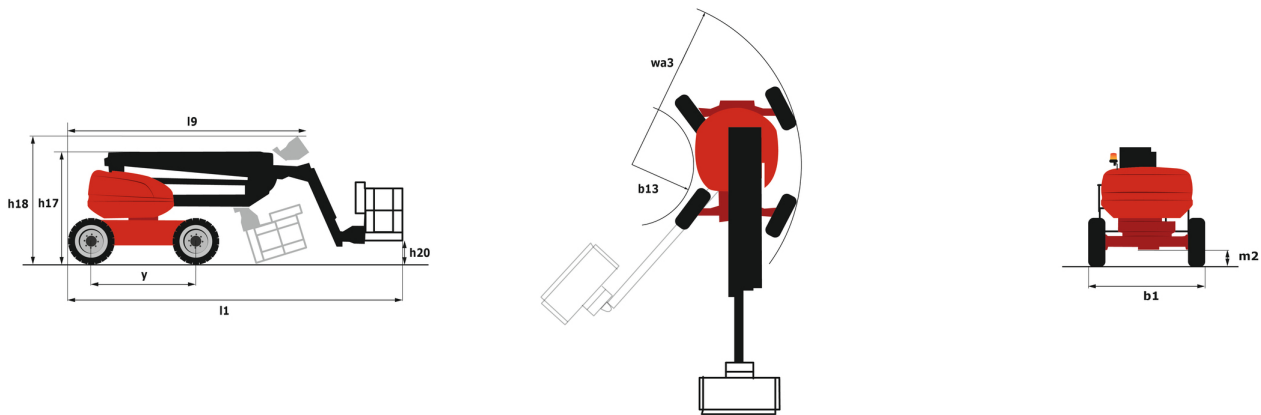
Hoedanigheid		Metrisch
Werkhoogte	h21	18.19 m
Platformhoogte	h7	16.19 m
Max. bereik		10.51 m
Overhang		7.55 m
Slingerbeweging (beneden)		+59.50 °
Platformcapaciteit	Q	230 kg
Rotatie bovenwagen		350 °
Rotatie werkkooi (rechts / links)		90 ° / 90 °
Aantal personen (binnen / buiten)		2 / 2
Gewicht en afmetingen		
Eigen gewicht*		7430 kg
Afmeting van het platform (lengte x breedte)	lp / ep	1.80 m x 0.80 m
Totale breedte	b1	2.32 m
Totale lengte	l1	7.79 m
Totale hoogte	h17	2.47 m
Totale lengte transport	l9	5.56 m
Totale hoogte transport	h18	2.56 m
Vloerhoogte (ingang)	h20	0.40 m
Verstelling tegengewicht (bovenwagen aan 90°)	a7	0.22 m
Draaistraal binnenkant	b13	1.38 m
Buitenste draaicirkel	Wa3	3.75 m
Bodemvrijheid in het midden van de wielbasis	m2	0.40 m
Wielbasis (y)	y	2.20 m
Prestatie		
Rijsnelheid - ingetrokken		5 km/h
Rijsnelheid - opgeheven		1 km/h
Stijgvormogen		45 %
Maximale scheefstand		5 °
Banden		
Uitrusting banden		Schuimgevuld
Aandrijfwielen (voor / achter)		2 / 2
Stuurwielen (voor / achter)		2 / 2
Geremde wielen / wielen		0 / 2
Motor/accu		
Merk / Motormodel		Kubota - D1105-E4B
Motomom		Interim Tier 4, Stage IIIA, Stage V
I.C. Motorvermogen / Vermogen (kW)		18.49 kW / 18.50 kW
Diverse		
Bodemdruk		10 dan/cm2
Hydraulische druk		340 bar
Inhoud hydraulische tank		54 l
Inhoud brandstoftank		52 l
Trillingen op het geheel handen/armen		< 0 m/s <sup>2</sup>
Dagelijks verbruik **		4.26 l
Naleving van normen		
This machine is in compliance with:		Europese richtlijnen: 2006/42/EG - Machines (herziening EN280:2013) - 2004/108/EG (EMC) - 2006/95/EG (Laagspanning)

# 180 ATJ - Lastendiagram

Laaddiagram voor hoogwerkers



# 180 ATJ - Tekening met afmetingen



# Uitrusting

## Standaard

220V in de gondel

4 aandrijfwielen

4 gelijktijdige bewegingen

4 sturende wielen met Krabmodus

Bestuurdersaanwezigheidspedaal

Brandstofmeter met een laag-niveau-indicator

CAN bus technologie

Claxon en lichtindicator (helling, overbelasting, dalen)

Differentieel blokkering op achteras

Eco-modus

Elektrische noodpomp

Load sensing pump

Ontgrendeling kantelen

Rear axle with limited slip differential

Schakelaar noodstop in werkkooi en op benedenbediening

Steer and rotate

Stop & Go system

Urenteller

Werkkooi 1.800 mm

Werkkooi volledig gegalvaniseerd

pendelende vooras

## Optioneel

Afsluitbare dop brandstoftank

Afsluiting van de batterij

Battery charger

Biologisch afbreekbare olie

Boordgenerator (3,5 of 5 kW)

Continue rotatie bovenwagen

Exhaust line protection, spark arrester and fume reduction system

Fully galvanized basket 1800mm with lateral door

Gegalvaniseerde korf 2.100 mm

Geluidsignaal bij alle bewegingen

Geluidsignaal bij rijden

Gepersonaliseerde verf

Highly capacity battery

Olie voor lage temperaturen

SPS : Secondary protection system

Spark arrester

Startonderbreker met code

Veiligheidshamas

Water heater

Watervoorziening

Working light



 **MANITOU**  
**HANDLING YOUR WORLD**

**Hoofdkantoor**

B.P. 249 - 430 rue de l'Aubinière

44150 Ancenis Cedex - Frankrijk

Tel.: 00 33 (0)2 40 09 10 11 - Fax: 00 33 (0)2 40 09 10 97

[www.manitou.com](http://www.manitou.com)



Deze brochure beschrijft versies en configuratie-opties voor Manitou-producten die met verschillende apparatuur kunnen worden uitgerust. De uitrusting die in deze brochure wordt beschreven, kan standaard, optioneel of niet leverbaar zijn, afhankelijk van de uitvoering. Manitou behoudt zich het recht voor om de weergegeven en beschreven specificaties op elk moment en zonder kennisgeving vooraf te wijzigen. De fabrikant is niet aansprakelijk voor de gegeven specificaties. Neem voor meer informatie contact op met uw Manitou-dealer. Niet-contractueel document. De productbeschrijvingen kunnen afwijken van de werkelijke producten. De lijst met specificaties is niet allesomvattend. De logo's en visuele identiteit van het bedrijf zijn eigendom van Manitou en mogen niet zonder toestemming worden gebruikt. Alle rechten voorbehouden. De foto's en diagrammen in deze brochure zijn uitsluitend bedoeld voor raadpleging en informatie.

MANITOU BF SA - Naamloze vennootschap met raad van bestuur - Aandeelkapitaal: 39.668.399 euro - 857 802 508 RCS Nantes