

Technische fiche :

200 ATJ ST5

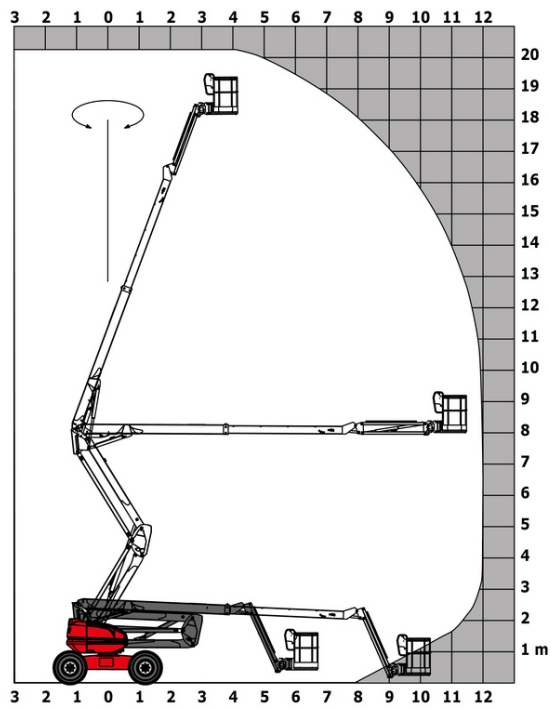


Hoedanigheid		Metrisch
Werkhoogte	h21	20.35 m
Platformhoogte	h7	18.35 m
Max. bereik		12 m
Overhang		8 m
Slingerbeweging (boven / beneden)		+69 ° / -66 °
Platformcapaciteit	Q	230 kg
Rotatie bovenwagen		355 °
Rotatie werkkooi (rechts / links)		90 ° / 90 °
Aantal personen (binnen / buiten)		2 / 2
Gewicht en afmetingen		
Eigen gewicht*		10050 kg
Afmeting van het platform (lengte x breedte)	lp / ep	2.10 m x 0.80 m
Totale breedte	b1	2.47 m
Totale lengte	l1	8.43 m
Totale hoogte	h17	2.70 m
Totale lengte transport	l9	6.24 m
Totale hoogte transport	h18	2.99 m
Vloerhoogte (ingang)	h20	500 mm
Verstelling tegengewicht (bovenwagen aan 90°)	a7	0.11 m
Draaistraal binnenkant	b13	1.26 m
Buitenste draaicirkel	Wa3	3.90 m
Bodemvrijheid in het midden van de wielbasis	m2	0.44 m
Wielbasis (y)	y	2.40 m
Prestatie		
Rijsnelheid - ingetrokken		4.70 km/h
Rijsnelheid - opgeheven		0.80 km/h
Stijgvormogen		40 %
Maximale scheefstand		5 °
Banden		
Uitrusting banden		Cured on foam filled tires
Afmetingen voorwielen / achterwielen		1025 x 365 mm - 1025 x 365 mm
Aandrijfwielen (voor / achter)		2 / 2
Stuurwielen (voor / achter)		2 / 2
Geremde wielen / wielen		0 / 2
Motor/accu		
Merk / Motormodel		Yanmar - 3TNV88C
I.C. Motorvermogen / Vermogen (kW)		34 Hp / 25.50 kW
Diverse		
Bodemdruk		20.65 dan/cm2
Hydraulische druk		335 bar
Inhoud hydraulische tank		80 l
Inhoud brandstoftank		78 l
Naleving van normen		
This machine is in compliance with:		Europese richtlijnen: 2006/42/EG - Machines (herziening EN280:2013) - 2004/108/EG (EMC) - 2006/95/EG (Laagspanning)

*Varies according to options and standards of the country to which the machine is delivered

200 ATJ ST5 - Lastendiagram

Laaddiagram



Uitrusting

Standaard

4 aandrijfwielen
 4 gelijktijdige bewegingen
 4 sturende wielen met Krabmodus
 Bediening toerental via stang
 Brandstofmeter met een laag-niveau-indicator
 CAN bus technologie
 Claxon en lichtindicator (helling, overbelasting, dalen)
 Differentieel blokkering op achteras
 Dodemanspedaal
 Eco-modus
 Elektrische noodpomp
 Engine with DPF
 Gegalvaniseerde korf 2.100 mm
 LED rotating beacon
 Large color screen on turret
 Proportionele bediening
 Schakelaar noodstop in werkkooi en op benedenbediening
 Stop & Go system
 Urenteller
 Vooras met beperkte slip
 Voorziening 230V
 pendelende vooras

Optioneel

110- of 230V-stekker met differentiëlschakelaar
 Access control keypad for easy link
 Afsluitbare afdekkappen op bovenwagen
 Afsluiting van de batterij
 Bescherming van bediening beneden
 Biologisch afbreekbare olie
 Boordgenerator (3,5 of 5 kW)
 Continue rotatie bovenwagen
 Easy link with remote lock
 Fuel tank locking cap
 Galvanized basket 2.100 mm with lateral door
 Gegalvaniseerde korf 2.100 mm
 Geluidsignaal bij alle bewegingen
 Geluidsignaal bij rijden
 Highly capacity battery
 Oil tank locking cap
 Olie voor lage temperaturen
 SPS : Secondary protection system
 Safety kit (Harness + helmet)
 Socket 230 V + differential circuit breaker
 Startonderbreker met code
 Water heater
 Working light



Siège Social
430 rue de l'Aubinière - 44150 Ancenis Cedex - France
Tel: +33(0)2 40 09 10 11 - Fax: +33 (0)2 40 09 10 97
www.manitou.com



Deze publicatie geeft een beschrijving van de versies en configuratiemogelijkheden van de Manitou-producten, waarvan de uitrusting kan verschillen. De afgebeelde uitrustingen in deze brochure kunnen standaard, optioneel of niet leverbaar zijn, afhankelijk van de versies. Manitou behoudt zich het recht voor om op te allen tijde en zonder voorafgaande kennisgeving de vermelde specificaties te wijzigen. De weergegeven specificaties zijn niet bindend voor de fabrikant. Voor meer bijzonderheden kunt u uw Manitou dealer raadplegen. Dit document is niet contractueel. De presentatie van de producten is niet contractueel. Specificatielijst is niet uitputtend. De logo's, evenals de visuele identiteit van de onderneming zijn eigendom van Manitou en mogen niet zonder toestemming worden gebruikt. Alle rechten voorbehouden. De foto's en schema's in deze brochure zijn bedoeld als informatie en zijn indicatief.

MANITOU BF NV - Naamloze vennootschap met raad van bestuur - Kapitaal: 39 668 399 euro - 857 802 508 RCS Nantes