

Technische fiche :

# **280 TJ**

---



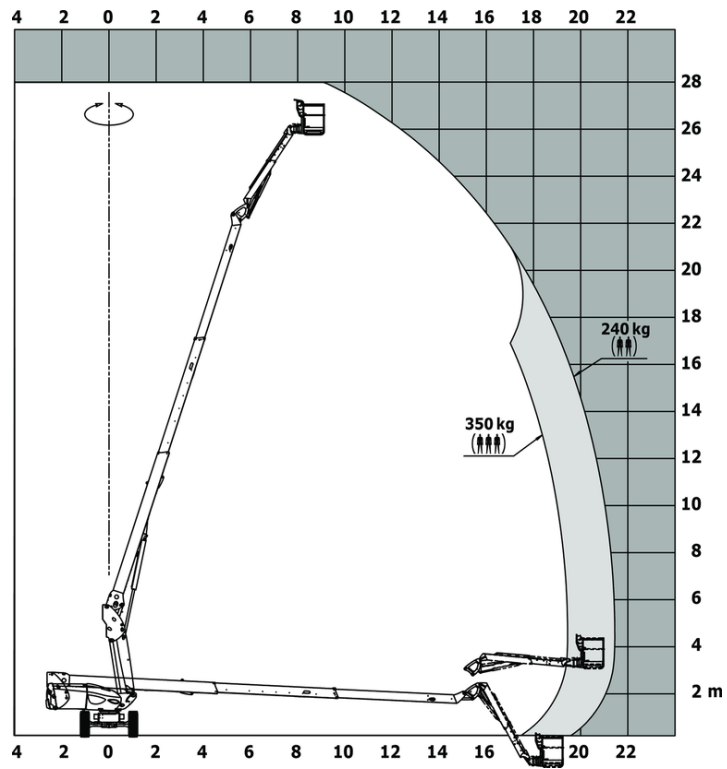
Hoedanigheid		Metrisch
Werkhoogte	h21	27.73 m
Platformhoogte	h7	25.73 m
Max. bereik		21.45 m
Slingerbeweging (boven / beneden)		+56.80 ° / -62 °
Platformcapaciteit	Q	350 kg
Rotatie bovenwagen		360 °
Rotatie werkkooi (rechts / links)		90 ° / 90 °
Aantal personen (binnen / buiten)		3 / 2
Gewicht en afmetingen		
Eigen gewicht*		16500 kg
Afmeting van het platform (lengte x breedte)	lp / ep	2.30 m x 0.90 m
Totale breedte	b1	2.48 m
Totale lengte	l1	11.36 m
Totale hoogte	h17	2.73 m
Totale lengte transport	l9	8.09 m
Totale hoogte transport	h18	2.71 m
Vloerhoogte (ingang)	h20	0.40 m
Telescopic jib length folded / unfolded		2800 mm / 4300 mm
Verstelling tegengewicht (bovenwagen aan 90°)	a7	1.43 m
Draaistraal binnenkant	b13	1.97 m
Buitenste draaicirkel	Wa3	4.35 m
Bodemvrijheid in het midden van de wielbasis	m2	0.41 m
Wielbasis (y)	y	2.80 m
Prestatie		
Rijsnelheid - ingetrokken		4.50 km/h
Rijsnelheid - opgeheven		0.80 km/h
Stijgvermogen		40 %
Maximale scheefstand		4 °
Banden		
Uitrusting banden		Massieve banden uitgehard
Afmetingen voorwielen / achterwielen		1025 x 365 mm - 1025 x 365 mm
Aandrijfwielen (voor / achter)		2 / 2
Stuurwielen (voor / achter)		2 / 2
Geremde wielen / wielen		2 / 2
Motor/accu		
Merk / Motormodel		Yanmar - 4TNV88C
I.C. Motorvermogen / Vermogen (kW)		46 Hp / 34.30 kW
Diverse		
Bodemdruk		21.30 dan/cm2
Hydraulische druk		400 Bar
Inhoud hydraulische tank		94 l
Inhoud brandstoftank		76 l
Lawaai in de omgeving (Lwa)		< 102 dB
Trillingen op het geheel handen/armen		< 0.50 m/s <sup>2</sup>
Naleving van normen		
This machine is in compliance with:		Europese richtlijnen: 2006/42/EG - Machines (herziening EN280:2013) - 2004/108/EG (EMC) - 2006/95/EG (Laagspanning)

\*Varies according to options and standards of the country to which the machine is delivered

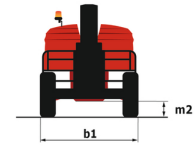
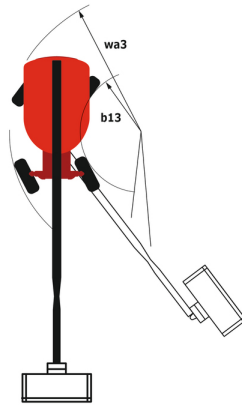
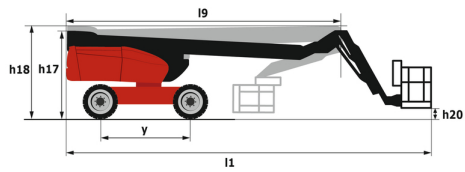
\*\* Volgens "REDUCE-cyclus"

## 280 TJ - Lastendiagram

## Laaddiagram voor hoogwerkers



## 280 TJ - Tekening met afmetingen



# Uitrusting

## Standaard

4 aandrijfwielen  
 4 gelijktijdige bewegingen  
 4 sturende wielen met Krabmodus  
 Brandstofmeter met een laag-niveau-indicator  
 CAN bus technologie  
 Claxon en lichtindicator (helling, overbelasting, dalen)  
 Claxon in werkkooi  
 Continue rotatie bovenwagen  
 Differentieel blokkering op achteras  
 Dodemanspedaal  
 Elektrische noodpomp  
 Engine with DPF  
 Grote kooi met drie ingangen  
 LED rotating beacon  
 Motor op draaistoel  
 Remote control for transport  
 Schakelaar noodstop in werkkooi en op benedenbediening  
 Stop & Go system  
 Telescopic jib  
 Turret orientation information  
 Urenteller  
 Verbonden machine  
 Vooras met beperkte slip  
 Voorziening 230V  
 X Y function  
 pendelende vooras

## Optioneel

Access control keypad for easy link  
 Afsluitbare dop brandstoftank  
 Afsluiting van de batterij  
 Battery blanket  
 Bescherming van bediening beneden  
 Biodegradable hydraulic oil  
 Boordgenerator (3,5 of 5 kW)  
 Easy link with remote lock  
 Engine Block Heater  
 Extra gereedschapskist  
 Geluidsignaal bij alle bewegingen  
 Geluidsignaal bij rijden  
 Gepersonaliseerde verf  
 Highly capacity battery  
 Hydraulic oil heater  
 Large basket 2.30m with lateral door  
 Narrow basket 1.80m  
 Non marking solid tyres  
 Olie voor lage temperaturen  
 Panel cradle  
 Pipe cradle  
 SPS : Secondary protection system  
 Safety kit (Harness + helmet)  
 Safety valve  
 Socket 230 V + differential circuit breaker  
 Spark arrester  
 Voorbereiding luchtslang in mast  
 Working light



 **MANITOU**  
**HANDLING YOUR WORLD**

Siège Social

430 rue de l'Aubinière - 44150 Ancenis Cedex - France

Tel: +33(0)2 40 09 10 11 - Fax: +33 (0)2 40 09 10 97

[www.manitou.com](http://www.manitou.com)



Deze publicatie geeft een beschrijving van de versies en configuratiemogelijkheden van de Manitou-producten, waarvan de uitrusting kan verschillen. De afgebeelde uitrustingen in deze brochure kunnen standaard, optioneel of niet leverbaar zijn, afhankelijk van de versies. Manitou behoudt zich het recht voor om op te allen tijde en zonder voorafgaande kennisgeving de vermelde specificaties te wijzigen. De weergegeven specificaties zijn niet bindend voor de fabrikant. Voor meer bijzonderheden kunt u uw Manitou dealer raadplegen. Dit document is niet contractueel. De presentatie van de producten is niet contractueel. Specificatielijst is niet uitputtend. De logo's, evenals de visuele identiteit van de onderneming zijn eigendom van Manitou en mogen niet zonder toestemming worden gebruikt. Alle rechten voorbehouden. De foto's en schema's in deze brochure zijn bedoeld als informatie en zijn indicatief.

MANITOU BF NV - Naamloze vennootschap met raad van bestuur - Kapitaal: 39 668 399 euro - 857 802 508 RCS Nantes