

Technische fiche :

80 VJR

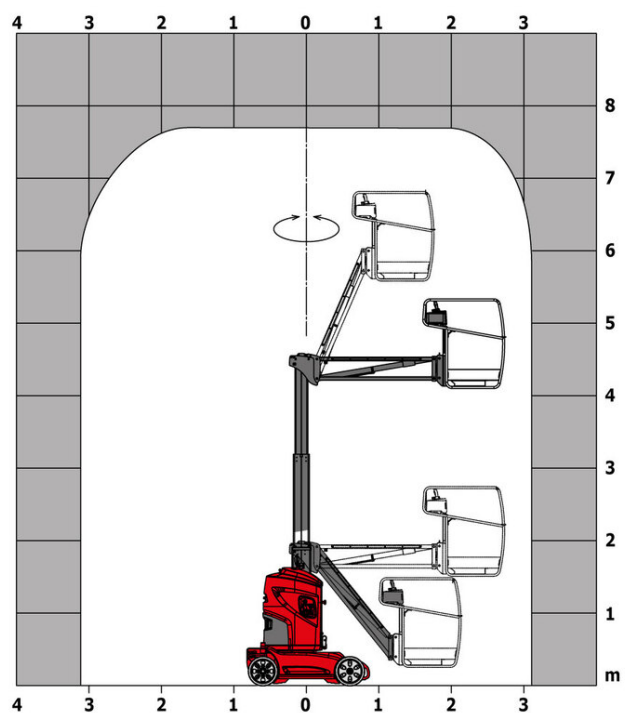


Hoedanigheid		Metrisch
Werkhoogte	h21	7.65 m
Platformhoogte	h7	5.65 m
Max. bereik		3.24 m
Overhang		4.23 m
Slingerbeweging (beneden)		+70 °
Platformcapaciteit	Q	200 kg
Rotatie bovenwagen		350 °
Aantal personen (binnen / buiten)		2 / 1
Gewicht en afmetingen		
Eigen gewicht*		2250 kg
Afmeting van het platform (lengte x breedte)	lp / ep	1.11 m x 0.93 m
Totale breedte	b1	0.99 m
Totale lengte	l1	2.95 m
Totale hoogte	h17	1.99 m
Vloerhoogte (ingang)	h20	0.47 m
Oscillatielengte	l13	1.50 m
Verstelling tegengewicht (bovenwagen aan 90°)	a7	0.09 m
Draaistraal binnenkant	b13	0.59 m
Buitenste draaicirkel	Wa3	2.09 m
Ground clearance with pothole guards deployed	m6	0.02 m
Bodemvrijheid in het midden van de wielbasis	m2	0.09 m
Wielbasis (y)	y	1.20 m
Prestatie		
Rijsnelheid - ingetrokken		4.50 km/h
Rijsnelheid - opgeheven		0.65 km/h
Stijgvermogen		25 %
Maximale schiefstand		2 °
Banden		
Uitrusting banden		Solid non-marking tires
Modellen banden		410 x 130
Afmetingen voorwielen		0,41x0,13m
Aandrijfwielen (voor / achter)		0 / 2
Stuurwielen (voor / achter)		2 / 0
Geremde wielen / wielen		0 / 2
Motor/accu		
Vermogen van de elektrische motor		2 x 1.50 kW
Elektrische pomp		3 kW
Number of hydraulic pump / Capacity of hydraulic pump		2 x 4.20 cm³
Batterij / Batterijcapaciteit		24 V / 250 Ah
Geïntegreerde lader (V) / Integrated charger (A)		24 V / 30 A
Diverse		
Number of cycles with STD Battery (HIRD)		32
Bodemdruk		11.10 dan/cm2
Hydraulische druk		140 bar
Inhoud hydraulische tank		22 l
Trillingen op het geheel handen/armen		< 2.50 m/s²
Naleving van normen		
This machine is in compliance with:		Europese richtlijnen: 2006/42/EG - Machines (herziening EN280:2013) - 2004/108/EG (EMC) - 2006/95/EG (Laagspanning)

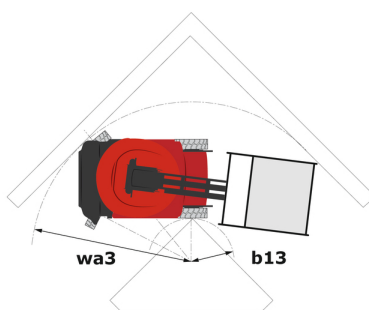
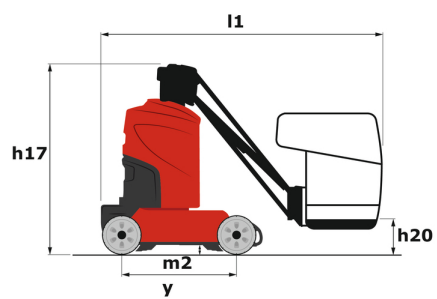
*Varies according to options and standards of the country to which the machine is delivered

80 VJR - Lastendiagram

Laaddiagram



80 VJR - Tekening met afmetingen



Uitrusting

Standaard

CAN bus technologie

Claxon en lichtindicator (helling, overbelasting, dalen)

Fork pockets

Gereedschapskist in gondel

Geïntegreerde diagnosehulp

Handmatige nooddaalfunctie

Hijs- en bevestigingsogen

Indicatorlampje opladen van de accu's

Ingebouwde lader

Jib

Negatieve remming op achterwielen

Proportionele bediening

Schakelaar noodstop in werkkooi en op benedenbediening

Tractieaccu

Urenteller

Vaste kuilbescherming

geperforeerde mand

niet-markerende volle banden

Optioneel

110- of 230V-stekker met differentieelschakelaar

Biologisch afbreekbare olie

Gecentraliseerde accuvulling

Geluidsignaal bij alle bewegingen

Gepersonaliseerde verf

Olie voor lage temperaturen

Onderhoudsvrije accu

SMS : Safe Man System

Veiligheidshamas

Voorziening 230V

Working light

Zwaailicht



 **MANITOU**
HANDLING YOUR WORLD

Hoofdkantoor

B.P. 249 - 430 rue de l'Aubinière

44150 Ancenis Cedex - Frankrijk

Tel.: 00 33 (0)2 40 09 10 11 - Fax: 00 33 (0)2 40 09 10 97

www.manitou.com



Deze brochure beschrijft versies en configuratie-opties voor Manitou-producten die met verschillende apparatuur kunnen worden uitgerust. De uitrusting die in deze brochure wordt beschreven, kan standaard, optioneel of niet leverbaar zijn, afhankelijk van de uitvoering. Manitou behoudt zich het recht voor om de weergegeven en beschreven specificaties op elk moment en zonder kennisgeving vooraf te wijzigen. De fabrikant is niet aansprakelijk voor de gegeven specificaties. Neem voor meer informatie contact op met uw Manitou-dealer. Niet-contractueel document. De productbeschrijvingen kunnen afwijken van de werkelijke producten. De lijst met specificaties is niet allesomvattend. De logo's en visuele identiteit van het bedrijf zijn eigendom van Manitou en mogen niet zonder toestemming worden gebruikt. Alle rechten voorbehouden. De foto's en diagrammen in deze brochure zijn uitsluitend bedoeld voor raadpleging en informatie.

MANITOU BF SA - Naamloze vennootschap met raad van bestuur - Aandeelkapitaal: 39.668.399 euro - 857 802 508 RCS Nantes