

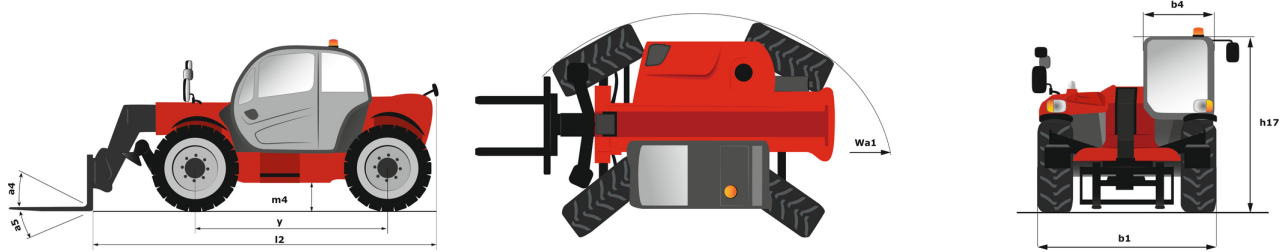
Technische fiche :

MT 1033 EASY



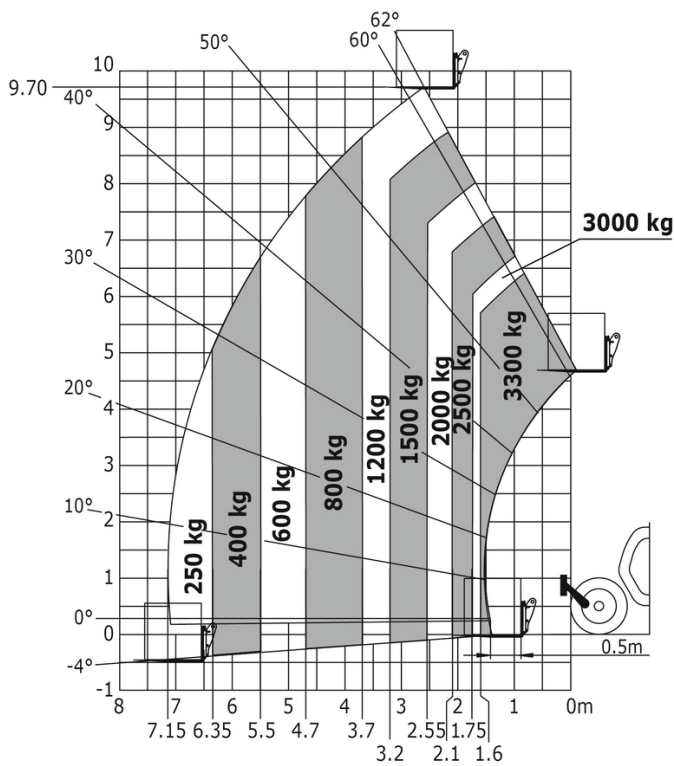
Hoedanigheid		Metrisch
Max. capaciteit		3300 kg
Max. hijshoogte		9.98 m
Max. bereik		7.15 m
Lostrekkracht aan de bak		5330 daN
Gewicht en afmetingen		
Totale lengte aan het schutbord	l11	4.93 m
Totale breedte	b1	2.33 m
Totale hoogte	h17	2.30 m
Wielbasis (y)	y	2.69 m
Bodemvrijheid machine	m4	0.45 m
Totale breedte cabine	b4	0.89 m
Graafhoek	a4	12 °
Stortheok	a5	114 °
Draaistraal (buitenkant wielen)	Wa1	3.80 m
Onbelast gewicht (met vorken)		7790 kg
Uitrusting banden		Pneumatisch
Modellen banden		Alliance 400/80 - 24 - 162A8
Lengte vorken / Breedte vorken / Vorkgedeelte	l / e / s	1200 mm x 125 mm / 45 mm
Prestatie		
Heffen		6.70 s
Verlagen		5.40 s
Uitschuiven uitschuifbare arm		13.60 s
Intrekken uitschuifbare arm		8.70 s
Graven		2.70 s
Storten		2.30 s
Motor		
Merk		Deutz
Motomom		Stage V / Tier 4 final
Motomodel		TD 3.6 L
Aantal cilinders / Capaciteit van cilinders		4 - 3621 cm ³
I.C. Motorvermogen - Vermogen (kW)		75 Hp / 55.40 kW
Max. koppel / Motorkoppel		340 Nm @ 1600 rpm
Trekkkracht		8580 daN
Transmissie		
Type		Koppelomvormer
Aantal versnellingen (vooruit / achteruit)		4 / 4
Max. travel speed		24.90 km/h
Handrem		Handmatig
Bedrijfsrem		Oil-immersed multi-discs braking on front & rear axles
Hydraulisch		
Pomptype		Tandwielpompe
Hydraulisch debiet / Hydraulische druk		92.70 l/min / 250 Bar
Tankinhoud		
Motorolie		10 l
Hydraulische olie		128 l
Inhoud brandstoftank		120 l
Geluid en trillingen		
Lawaai op de bestuurdersplaats (LpA)		79 dB
Lawaai in de omgeving (Lwa)		104 dB
Trillingen op het geheel handen/amen		< 2.50 m/s ²
Diverse		
Stuurwielen (voor / achter)		2 / 2
Aandrijfwielen (voor / achter)		2 / 2
Veiligheid / Veiligheid cabinehomologatie		Standard EN 15000 / ROPS - FOPS cab (level 2)
Commando's		JSM

MT 1033 easy - Tekening met afmetingen

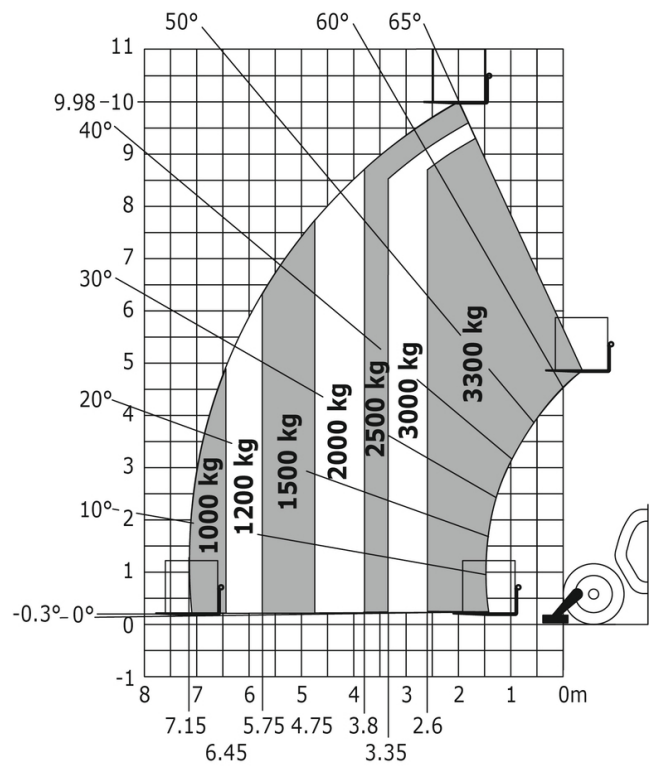


MT 1033 easy - Lastendiagram

Machine op banden met vorken - zonder nivellering



Machine op stempels met vorken





Siège Social

430 rue de l'Aubinière - 44150 Ancenis Cedex - France

Tel: +33(0)2 40 09 10 11 - Fax: +33 (0)2 40 09 10 97

www.manitou.com



Deze publicatie geeft een beschrijving van de versies en configuratiemogelijkheden van de Manitou-producten, waarvan de uitrusting kan verschillen. De afgebeelde uitrustingen in deze brochure kunnen standaard, optioneel of niet leverbaar zijn, afhankelijk van de versies. Manitou behoudt zich het recht voor om op te allen tijde en zonder voorafgaande kennisgeving de vermelde specificaties te wijzigen. De weergegeven specificaties zijn niet bindend voor de fabrikant. Voor meer bijzonderheden kunt u uw Manitou dealer raadplegen. Dit document is niet contractueel. De presentatie van de producten is niet contractueel. Specificatielijst is niet uitputtend. De logo's, evenals de visuele identiteit van de onderneming zijn eigendom van Manitou en mogen niet zonder toestemming worden gebruikt. Alle rechten voorbehouden. De foto's en schema's in deze brochure zijn bedoeld als informatie en zijn indicatief.

MANITOU BF NV - Naamloze vennootschap met raad van bestuur - Kapitaal: 39 668 399 euro - 857 802 508 RCS Nantes