

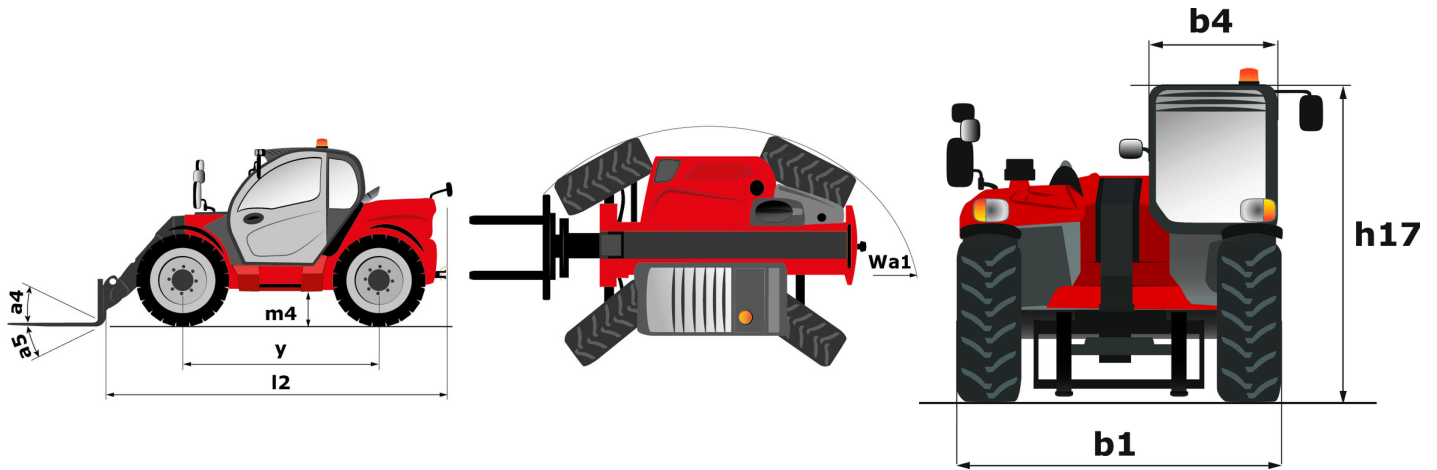
Technische fiche :

MLT 630-115 V



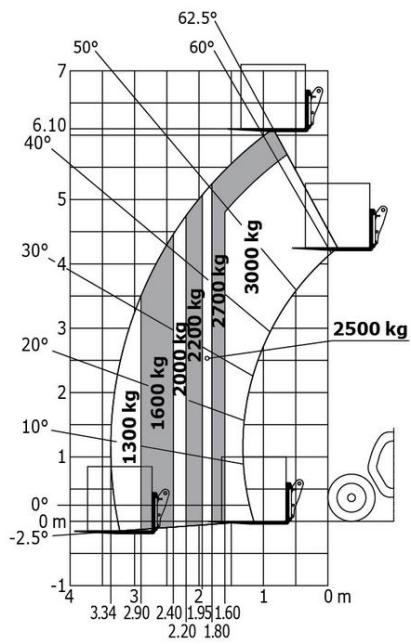
| Hoedanigheid | | Metrisch |
|---|-----|---|
| Max. capaciteit | Q | 3000 kg |
| Max. hijshoogte | h3 | 6.10 m |
| Max. bereik | | 3.34 m |
| Max. verplaatsing in de hoogte | | 0.90 m |
| Lostrekkracht aan de bak | | 4914 daN |
| Gewicht en afmetingen | | |
| Onbelast gewicht (met vorken) | | 6960 kg |
| Bodemvrijheid machine | m4 | 0.39 m |
| Wielbasis (y) | y | 2.69 m |
| Overall length to carriage (with hitch) | l11 | 4.78 m |
| Voorste overhang | | 1.25 m |
| Totale breedte | b1 | 2.13 m |
| Totale breedte cabine | b4 | 0.95 m |
| Totale hoogte | h17 | 2.34 m |
| Storhoek | a5 | 133 ° |
| Graafhoek | a4 | 13 ° |
| Draaistraal (buitenkant wielen) | Wa1 | 3.68 m |
| Modellen banden | | Alliance - A580 - 405/70 R24 152A8 |
| Aandrijfwielen (voor / achter) | | 2 / 2 |
| Stuurwielen (voor / achter) | | 2 / 2 |
| Prestatie | | |
| Heffen | | 6.50 s |
| Verlagen | | 4.90 s |
| Uitschuiven uitschuifbare arm | | 5.80 s |
| Intrekken uitschuifbare arm | | 5.30 s |
| Graven | | 3.20 s |
| Storten | | 2.60 s |
| Motor | | |
| Merk | | Deutz |
| Motomom | | Stage V |
| Motormodel | | TCD 3.6 L4 |
| Aantal cilinders - Capaciteit van cilinders | | 4 - 3621 cm³ |
| I.C. Motorvermogen / Vermogen (kW) | | 116 Hp / 85 kW |
| Max. koppel / Motorkoppel | | 460 Nm @1600 rpm |
| Trekkracht | | 6500 daN |
| Automatisch ontstoppingsstelsel van de radiators | | Standaard |
| Motorkoelingsstelsel | | 4 radiatoren (water + lucht + olie + diesel) |
| Transmissie | | |
| Type | | M-Vanoshift |
| Aantal versnellingen (vooruit / achteruit) | | 2 / 2 |
| Max. verplaatsingssnelheid (kan variëren volgens de toepasselijke reglementering) | | 40 km/h |
| Differentieelslot | | Limited slip differential on front axle |
| Handrem | | Handmatig |
| Bedrijfsrem | | Oil-Immersed multi-discs braking on front axles |
| Hydraulisch | | |
| Pomptype | | Tandwielpompe |
| Hydraulisch debiet - Hydraulische druk | | 106 l/min - 250 Bar |
| Verdeler "Flow sharing" | | Optie |
| Tankinhoud | | |
| Hydraulische olie | | 94 l |
| Inhoud brandstoftank | | 78 l |
| Dieselluitlaattoestof (type AdBlue®) | | 13 l |
| Geluid en trillingen | | |
| Lawaai op de bestuurdersplaats (LpA) getest volgens norm NF EN 12053 | | 73 dB |
| Lawaai in de omgeving (LWA) | | 106 dB |
| Trillingen op het geheel handen/armen | | < 2.50 m/s² |
| Diverse | | |
| Homologatie van de trekker | | Homologatie van de trekker |
| Veiligheid cabinehomologatie | | ROPS - FOPS cab (level 2) |
| Commando's | | JSM |

MLT 630-115 V - Tekening met afmetingen



MLT 630-115 V - Lastendiagram

All terrein abacus (EN 1459 B)





 **MANITOU**
HANDLING YOUR WORLD

Siège Social

430 rue de l'Aubinière - 44150 Ancenis Cedex - France

Tel: +33(0)2 40 09 10 11 - Fax: +33 (0)2 40 09 10 97

www.manitou.com



Deze publicatie geeft een beschrijving van de versies en configuratiemogelijkheden van de Manitou-producten, waarvan de uitrusting kan verschillen. De afgebeelde uitrustingen in deze brochure kunnen standaard, optioneel of niet leverbaar zijn, afhankelijk van de versies. Manitou behoudt zich het recht voor om op te allen tijde en zonder voorafgaande kennisgeving de vermelde specificaties te wijzigen. De weergegeven specificaties zijn niet bindend voor de fabrikant. Voor meer bijzonderheden kunt u uw Manitou dealer raadplegen. Dit document is niet contractueel. De presentatie van de producten is niet contractueel. Specificatielijst is niet uitputtend. De logo's, evenals de visuele identiteit van de onderneming zijn eigendom van Manitou en mogen niet zonder toestemming worden gebruikt. Alle rechten voorbehouden. De foto's en schema's in deze brochure zijn bedoeld als informatie en zijn indicatief.

MANITOU BF NV - Naamloze vennootschap met raad van bestuur - Kapitaal: 39 668 399 euro - 857 802 508 RCS Nantes