

Technische fiche :

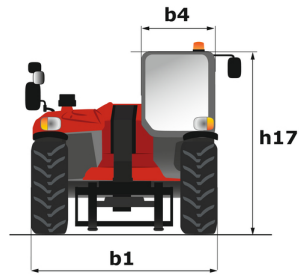
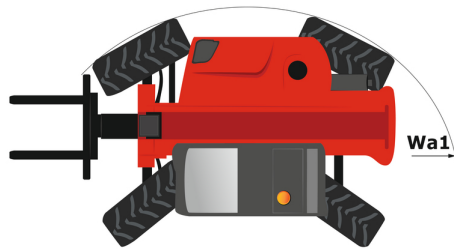
# **MT 420 H**

---



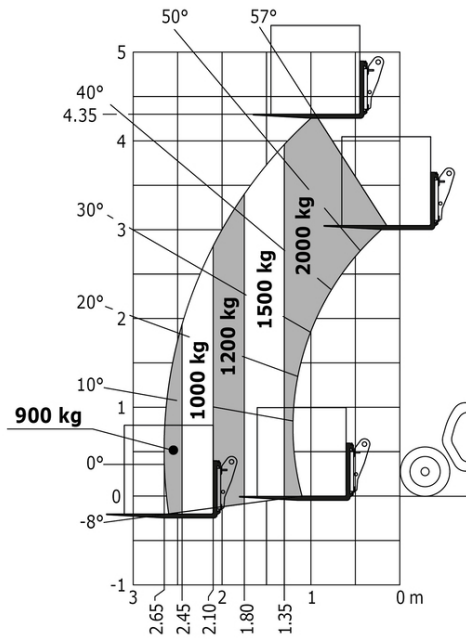
Hoedanigheid		Metrisch
Max. capaciteit		2000 kg
Max. hijshoogte		4.35 m
Max. bereik		2.65 m
Lostrekkracht aan de bak		1886 daN
Gewicht en afmetingen		
Totale lengte aan het schutbord	l11	3.64 m
Totale breedte	b1	1.49 m
Totale hoogte	h17	1.97 m
Wielbasis (y)	y	2.13 m
Bodemvrijheid machine	m4	0.24 m
Totale breedte cabine	b4	0.80 m
Graafhoek	a4	12 °
Stortheok	a5	116 °
Draaistraal (buitenkant wielen)	Wa1	2.98 m
Onbelast gewicht (met vorken)		4190 kg
Uitrusting banden		Pneumatisch
Modellen banden		Camso SKS-532 - 12 - 16.5-12PR
Lengte vorken / Breedte vorken / Vorkgedeelte	l / e / s	1200 mm x 125 mm / 45 mm
Prestatie		
Heffen		5 s
Verlagen		3.50 s
Uitschuiven uitschuifbare arm		4.80 s
Intrekken uitschuifbare arm		3 s
Graven		3.30 s
Storten		2.70 s
Motor		
Merk		Kubota
Motomom		Stage V
Motomodel		2607-CRE5
Aantal cilinders / Capaciteit van cilinders		4 - 2615 cm <sup>3</sup>
I.C. Motorvermogen - Vermogen (kW)		57 Hp / 42 kW
Max. koppel / Motorkoppel		174 Nm @ 1600 rpm
Trekkkracht		2850 daN
Transmissie		
Type		Hydrostatisch
Aantal versnellingen (vooruit / achteruit)		2 / 2
Max. travel speed		24.90 km/h
Handrem		Automatische negatieve handrem
Bedrijfsrem		Disk brake on the cadran shaft
Hydraulisch		
Pomptype		Tandwielpompe
Hydraulisch debiet / Hydraulische druk		77.40 l/min / 235 Bar
Tankinhoud		
Motorolie		10.20 l
Hydraulische olie		70 l
Inhoud brandstoftank		60 l
Geluid en trillingen		
Lawaai op de bestuurdersplaats (LpA)		76 dB
Lawaai in de omgeving (Lwa)		104 dB
Trillingen op het geheel handen/amen		< 2.50 m/s <sup>2</sup>
Diverse		
Stuurwielen (voor / achter)		2 / 2
Aandrijfwielen (voor / achter)		2 / 2
Veiligheid / Veiligheid cabinehomologatie		Standard EN 15000 / ROPS - FOPS cab (level 1)
Commando's		JSM

# MT 420 H - Tekening met afmetingen



# MT 420 H - Lastendiagram

Machine op banden met vorken





Siège Social

430 rue de l'Aubinière - 44150 Ancenis Cedex - France

Tel: +33(0)2 40 09 10 11 - Fax: +33 (0)2 40 09 10 97

[www.manitou.com](http://www.manitou.com)



Deze publicatie geeft een beschrijving van de versies en configuratiemogelijkheden van de Manitou-producten, waarvan de uitrusting kan verschillen. De afgebeelde uitrustingen in deze brochure kunnen standaard, optioneel of niet leverbaar zijn, afhankelijk van de versies. Manitou behoudt zich het recht voor om op te allen tijde en zonder voorafgaande kennisgeving de vermelde specificaties te wijzigen. De weergegeven specificaties zijn niet bindend voor de fabrikant. Voor meer bijzonderheden kunt u uw Manitou dealer raadplegen. Dit document is niet contractueel. De presentatie van de producten is niet contractueel. Specificatielijst is niet uitputtend. De logo's, evenals de visuele identiteit van de onderneming zijn eigendom van Manitou en mogen niet zonder toestemming worden gebruikt. Alle rechten voorbehouden. De foto's en schema's in deze brochure zijn bedoeld als informatie en zijn indicatief.

MANITOU BF NV - Naamloze vennootschap met raad van bestuur - Kapitaal: 39 668 399 euro - 857 802 508 RCS Nantes